

切断機

REX レッキス工業株式会社

http://www.rexind.co.jp
 (標準価格：円)
 2019年6月現在

■ パイプ切断機

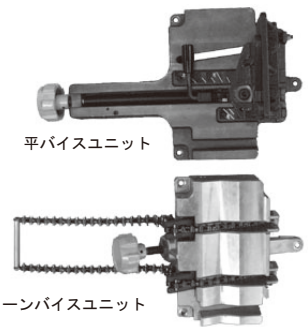
◆マンティス180WS/180WA バイスユニットの交換で、1台2役の働き！



XB180WS
 (チェーンバイスユニット標準装備)



XB180WA
 (平バイスユニット標準装備)



- ・ボルト3本で、バイス交換が可能です。
- ・コンター機能を搭載。
- ・鋸刃が前面からワンタッチ交換。
- ・のこ刃のスリップを軽減する切粉除去ブラシ。



| 形 式 | XB180WSチェーンバイス式 | XB180WA 平バイス式 |
|-------|---|---|
| 切断能力 | (Min) 90° パイプ外径180mm 角パイプ150×150mm (平バイス式) 45° パイプ外径80mm 角パイプ80×80mm | (Min) 90° パイプ外径180mm 角パイプ150×150mm (平バイス式) 45° パイプ外径80mm 角パイプ80×80mm |
| モーター | 単相100V(50/60Hz)分相始動式250Wモーター・過負荷保護装置付 | 単相100V(50/60Hz)分相始動式250Wモーター・過負荷保護装置付 |
| 帯のこ周速 | 70/84 min ⁻¹ (50/60Hz) | 70/84 min ⁻¹ (50/60Hz) |
| 重 量 | 37kg | 43kg |
| 機械寸法 | 865×355×415 mm | |
| 標準価格 | 196,000 | 225,000 |

◆マンティスのこ刃 (のこ刃寸法 1,625 × 13 × 0.65 mm)

| 品 名 | 最大肉厚 | 標準価格 |
|---------------------|--------|--------------|
| マンティス180のこ刃 合金 8山 | 10mm以上 | 2,150 |
| マンティス180のこ刃 合金 10山 | 8mm以上 | 2,150 |
| マンティス180のこ刃 合金 14山 | 6mm以上 | 2,150 |
| マンティス180のこ刃 合金 18山 | 4mm以上 | 2,150 |
| マンティス180のこ刃 合金 24山 | 4mm以下 | 2,150 |
| マンティス180のこ刃 ハイス 10山 | 8mm以上 | 5,100 |
| マンティス180のこ刃 ハイス 14山 | 6mm以上 | 5,100 |
| マンティス180のこ刃 ハイス 18山 | 4mm以上 | 5,100 |
| マンティス180のこ刃 グリットソー | | 6,800 |

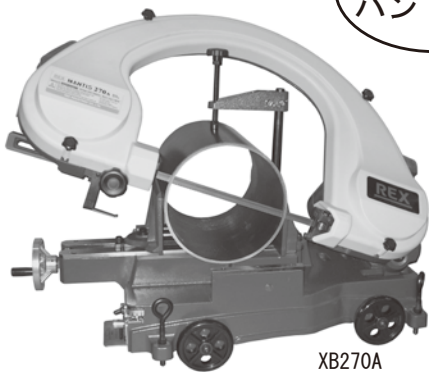
◆バイスユニット

| 品 名 | 標準価格 |
|----------------------|---------------|
| マンティス180 チェーンバイスユニット | 44,000 |
| マンティス180 平バイスユニット | 70,000 |

◆マンティス 270A **NEW** (受注対応品)

油圧ダンパー搭載でなめらかな
高精度切断を実現

大口径用
バンドソー



XB270A

| 形 式 | マンティス270A 平バイス (XB270A) |
|-------|--|
| 切断能力 | (Min) 90° パイプ外径270mm 角パイプ250×250mm 45° パイプ外径170mm 角パイプ150×150mm |
| モーター | 単相100V(50/60Hz)分相始動式250Wモーター・過負荷保護装置付 |
| 帯のこ周速 | 70/84 min ⁻¹ (50/60Hz) |
| 重 量 | 80 kg |
| のこ刃寸法 | 2,245 × 16 × 0.65 mm |
| 機械寸法 | 990 × 600 × 510 mm |
| 標準価格 | 498,000 |

◆マンティスのこ刃 (5本入) 及びオプション品

| 品 名 | 適 用 | 標準価格 |
|--------------------|--------------|---------------|
| マンティス270Aのこ刃ハイス14山 | ※標準付属品 | 9,300 |
| マンティス270Aのこ刃ハイス18山 | 薄肉ステン管(Su管)他 | 9,300 |
| マンティス270A パイプ受台 | | 59,800 |
| マンティス270A 寸法切りガイド | | 6,800 |

◆マンティス125/120A コンター機能付で小物鋼材
の簡易角度切断ができます。
(XB125・XB120A)



XB125



XB120A



小物鋼材の簡易角度切断に便利な
コンター機能付。

| 形 式 | XB125チェーンバイス式 | XB120A 平バイス式 |
|-------|---|---|
| 切断能力 | (Min) 90° パイプ外径120mm 角パイプ100×100mm (平バイス式) 45° パイプ外径50mm 角パイプ50×50mm | (Min) 90° パイプ外径120mm 角パイプ100×100mm (平バイス式) 45° パイプ外径50mm 角パイプ50×50mm |
| モーター | 100V 200W コンデンサ始動型単相モーター | 100V 200W コンデンサ始動型単相モーター |
| 帯のこ周速 | 70/84 r.p.m. (50/60Hz) | 70/84 r.p.m. (50/60Hz) |
| 重 量 | 33kg | 35kg |
| 機械寸法 | 780×340×335 mm | |
| 標準価格 | 147,000 | 156,000 |

◆マンティスのこ刃 (のこ刃寸法 1,430 × 13 × 0.65 mm)

| 品 名 | 最大肉厚 | 標準価格 |
|---------------------|-------|--------------|
| マンティス125のこ刃 合金 14山 | 6mm以上 | 1,750 |
| マンティス125のこ刃 合金 18山 | 4mm以上 | 1,750 |
| マンティス125のこ刃 ハイス 14山 | 6mm以上 | 4,400 |
| マンティス125のこ刃 ハイス 18山 | 4mm以上 | 4,400 |
| マンティス125のこ刃 ハイス 24山 | 4mm以下 | 5,800 |

コシボ商品

パイプ継手

バルブ

計器計測

配管関連

排水・錆鉄

ポンプ・ろ過機

タンク・給水装置

浄化槽・トイレ

機械工具

付録