

バス／シャワーユニット・シンク

◎ 日野興業株式会社

http://www.hinokogyo.co.jp/
 (標準価格：円)
 2019年6月現在

FRP製バスユニット NB-1515G

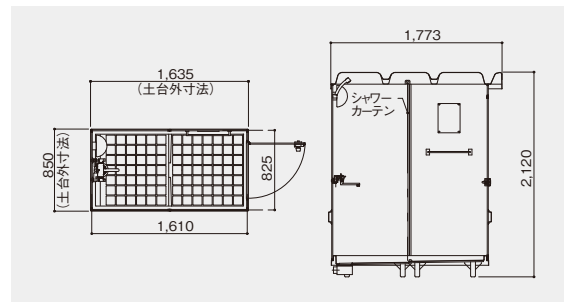
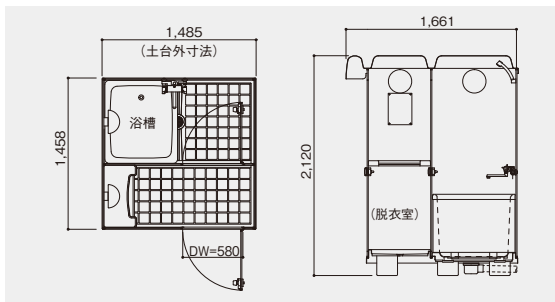


価格 オープン
W1510×D1684×H2120

FRP製シャワーユニット NS-0816G



価格 オープン
W874×D1799×H2120



ユニシンク

カラと取付板までついた
お手軽シンク。

1槽式
〔ステンレス製〕

価格62,000円
W600×D585



2槽式
〔ステンレス製〕

価格90,000円
W1200×D585



3槽式〔ステンレス製〕



価格118,000円
W1800×D585

全槽式〔ステンレス製〕



価格118,500円
W1600×D530

全槽式〔亜鉛メッキ製〕



価格90,000円
W1600×D530

プロシンクevo〔ステンレス製〕※指定寸法で製作致します

1槽式
(15サイズ)

価格65,000円
W600×D450



2槽式
(13サイズ)

価格146,000円
W1200×D600



3槽式
(8サイズ)

価格200,000円
W1800×D600



※掲載の製品は予告なく仕様変更や廃盤となる場合がございます

コソボ商品

パイプ・継手

バルブ

計器計測

配管関連

排水・鋳鉄

ポンプ・ろ過機

タンク・給水装置

浄化槽・トイレ

機械工具

付録