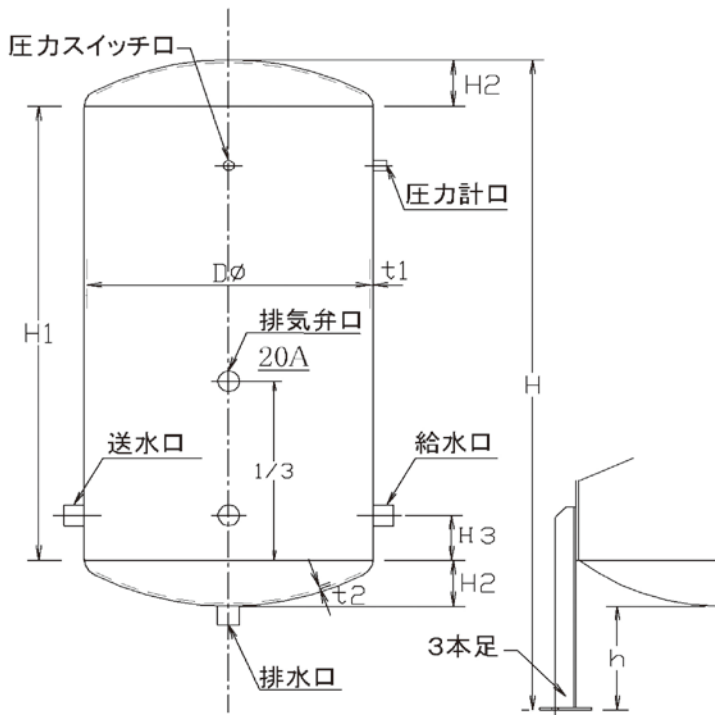
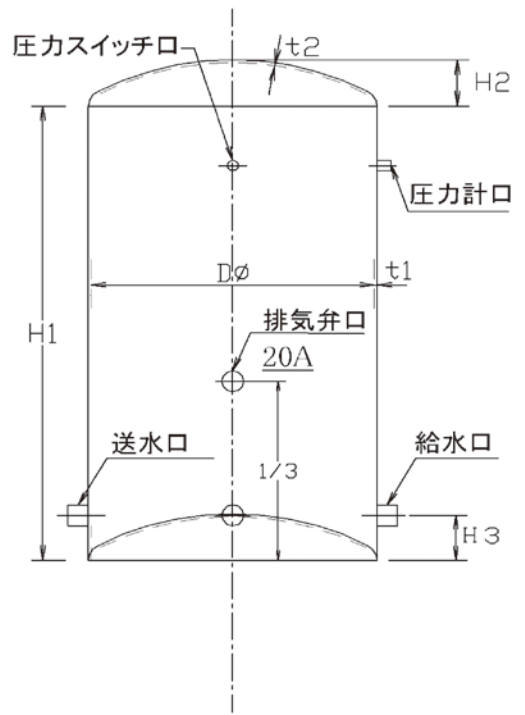


# 圧力タンク（鋼鉄製）（ステンレス製） 浅野工業株式会社

(積算価格：円)  
2019年6月現在



脚付



脚無

タンク各部の寸法		鋼鉄製 (SS-400)							適用法規除外品圧力0.2MPa未満 (0.196MPa)						
型式	容量ℓ	Dφ	H1	H2	H3	h	H	t1	t2	給水口	送水口	排水口	圧力スイッチ口	圧力計口	重量kg
200#	40	300	600	60	70	250	970	3.2	3.2	25A	25A	25A	10A	10A	30
300#	100	400	800	90	100	250	1230	3.2	3.2	32A	32A	32A	10A	10A	40
3×6巻	250	600	914	100	100	260	1374	3.2	3.2	40A	40A	40A	10A	10A	70
4×8巻	500	750	1220	125	120	280	1750	3.2	4.5	50A	50A	40A	10A	10A	130
5×10巻	1000	900	1525	155	150	300	2135	4.5	4.5	50A	50A	50A	10A	10A	230
タンク各部の寸法		ステンレス製 (SUS-304)													
ステン	270	600	1000	100	100	260	1460	3.0	3.0	40A	40A	40A	10A	10A	70
ステン	500	750	1220	125	120	280	1750	3.0	4.0	50A	50A	40A	10A	10A	120
ステン	1000	900	1525	155	150	300	2135	4.0	4.0	50A	50A	50A	10A	10A	170

価格表 (鋼鉄製 SS-400) 適用法規除外品 圧力0.2MPa未満 (0.196MPa)

型式	容量ℓ	寸法	側板	鏡板	脚無		脚付	
					内部錆止	内部エポキシ付	内部錆止	内部エポキシ付
200#	40	300φ×600H	3.2	3.2				94,000
300#	100	400φ×800H	3.2	3.2				110,000
3×6巻	250	600φ×914H	3.2	3.2	92,000	124,000	108,000	130,000
3×6巻	250	600φ×914H	4.5	4.5	118,000	140,000	124,000	146,000
3×6巻	250	600φ×914H	6.0	6.0	209,000	234,000	220,000	245,000
4×8巻	500	750φ×1220H	3.2	4.5	152,000	186,000	160,000	194,000
4×8巻	500	750φ×1220H	4.5	4.5	172,000	206,000	180,000	214,000
4×8巻	500	750φ×1220H	6.0	6.0	212,000	247,000	220,000	255,000
5×10巻	1000	900φ×1525H	4.5	4.5	331,000	395,000	345,000	408,000
5×10巻	1000	900φ×1525H	6.0	6.0	433,000	497,000	446,000	510,000
(ステンレス製SUS-304)								
ステン	120	400φ×800H	3.0	3.0				270,000
ステン	270	600φ×1000H	3.0	3.0				295,000
ステン	500	750φ×1220H	3.0	3.0				488,000
ステン	500	750φ×1220H	4.0	4.0				586,000
ステン	1000	900φ×1525H	3.0	3.0				598,000
ステン	1000	900φ×1525H	4.0	4.0				708,000



※本カタログに掲載の価格、規格、仕様は予告なく変更することがありますのでご了承ください。 ※価格には消費税は含まれておりません。

コーポ商品  
パイプ継手  
バルブ  
計器計測  
配管関連  
排水・鋳鉄  
ポンプ・過機  
タンク・給水装置  
浄化槽・トイレ  
機械工具  
付録