

排水用通気弁 通気番

株式会社 **キッツ**

https://www.kitz.co.jp
(積算価格：円)
2019年6月現在

コソボ商品

パイプ継手

バルブ

計器計測

配管関連

排水・鋳鉄

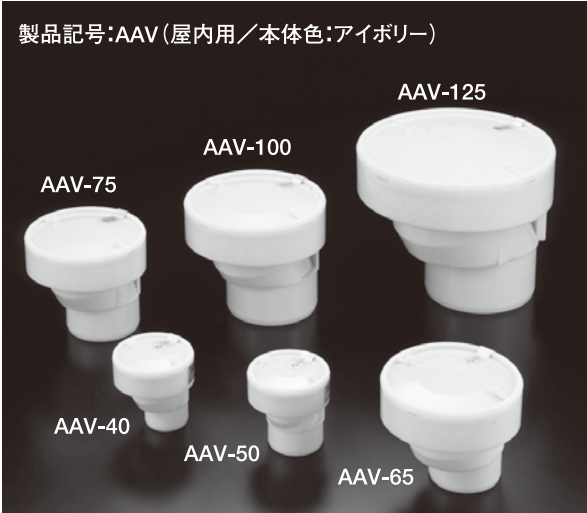
ポンプ・ろ過機

タンク・給水装置

浄化槽・トイレ

機械工具

付録



排水用通気弁 通気番

品種	排水用通気弁“通気番シリーズ”			品種
	排水用通気弁	屋外カバー付排水用通気弁	排水用通気一体型継手	
外観形状				外観形状
製品記号	AAV	AAVC	AAVJ-75x	製品記号
呼び径	¥	¥	¥	呼び径
1½ ^ø 40 ^A	7,920	12,700		40 ^A
2 50	8,430	13,200		50
2½ 65	9,310	14,800		65
3 75	9,620	16,100	12,500	80
4 100	13,400	20,900		100
5 125	20,600	29,200		125
本体	ABS樹脂	ABS樹脂	PVC-U	本体
備考		*保温材:発泡ポリスチレン		備考

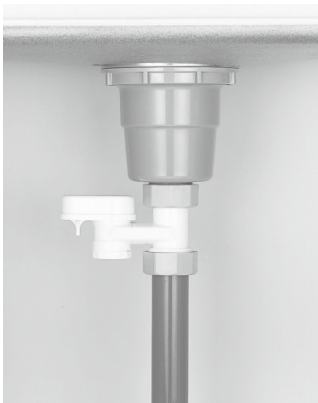
器具設置型排水用通気弁

通気番 ぶち

品種	排水用ミニ通気弁“通気番ぶち”				品種
	洗面・Pトラップ用	洗面・Sトラップ用	キッチン流し用	キッチン流し・横管用	
外観形状					外観形状
製品記号	AAVP-P	AAVP-L	AAVP-K	AAVP-H	製品記号
呼び径	¥	¥	¥	¥	呼び径
1¼ ^ø 32 ^A	8,690	8,250			32 ^A
1½ 40			8,250	7,260	40
本体	ABS樹脂	ABS樹脂	ABS樹脂	ABS樹脂	本体

キッチン流し用

製品記号:AAVP-K40



キッチン流し・横管用

製品記号:AAVP-H40



洗面・手洗器用

製品記号:AAVP-L32



☆接続管外径はφ32、φ25の2タイプに対応します。

洗面・Pトラップ用

製品記号:AAVP-P32



☆接続管外径はφ32、φ25の2タイプに対応します。

品種	低位設置型排水用通気弁“通気番マルチ”				品種
	立て取出し型	立て取出し型	水平取出し型	水平取出し型	
外観形状					外観形状
製品記号	AAVM-VP	AAVM-VU	AAVM-FP	AAVM-FU	製品記号
呼び径	¥	¥	¥	¥	呼び径
1½ ^ø 40 ^A	9,900	9,900	9,900	9,900	40 ^A
本体	ABS樹脂	ABS樹脂	ABS樹脂	ABS樹脂	本体
備考	*VP管用	*VU管用	*VP管用	*VU管用	備考