

配管化粧カバー (リフォームダクトJD)



http://www.inaba-denko.com

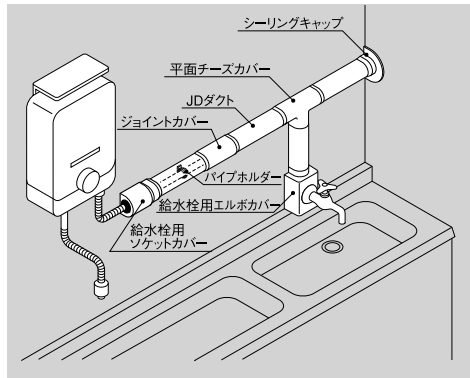
(定価: 円)

2015年8月現在

給水・給湯用配管化粧カバー リフォームダクトJD

給水・給湯管の改修・増設に使用する 露出配管用化粧カバー

老朽化などにより新たに給水・給湯管を壁面上などに配管する場合に使用します。



■仕様

材 質	直線カバー: 発砲硬質塩化ビニル樹脂 パーツ類: 硬質塩化ビニル樹脂 ※一部製品を除く
色 調	アイボリー (シルキーホワイト系) (マンセル: 2.5Y 8.95/1 日塗工: H19-90A)
使用環境 温度範囲	-20℃ ~ 60℃ [ご注意] リフォームダクトを給湯用にご使用の場合は、 管内温度が80℃以下でご使用下さい。 但し、フリーコーナーは給湯には使用できません。

■適合配管

JD サイズ	適合配管例
13	VP-13、HIVP-13、HTVP-13、 被覆フレキシブル管 13A 及び 15A、 フレキシブル管 13A 及び 15A
20	VP-16、HIVP-16、HTVP-16、VP-20、HIVP-20、 HTVP-20、被覆フレキシブル管 20A、 フレキシブル管 20A、 架橋ポリエチレン管及びポリブデン管 10A・13A
25	VP-25、HIVP-25、VP-30、HIVP-30、 被覆フレキシブル管 25A、フレキシブル管 25A、 VP-20 + 保温材厚 10mm、HIVP-20 + 保温材厚 10mm
25S	VP-25、HIVP-25 架橋ポリエチレン管及びポリブデン管 16A

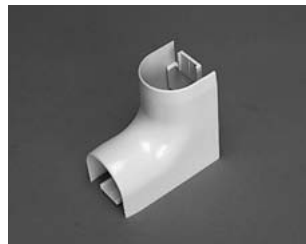
JDダクト JD



平面エルボカバー JK



立面インコーナー JCI



自在エルボ JFE



ウォールコーナー JW



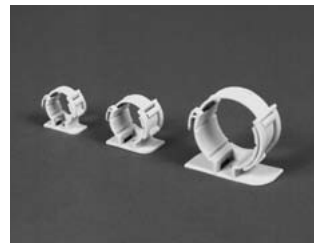
給水栓用エルボカバー JEC



混合栓用ボックスカバー JMB



バンド式パイプホルダー JBH



品名	形式	標準単価 (単位: 円)			
		13サイズ	20サイズ	25サイズ	25Sサイズ
JDダクト	JD	2,300	3,500	5,000	4,800
平面エルボカバー-90°	JK	420	470	700	670
平面エルボカバー-45°	JKF	420	470	-	-
立面インコーナー-90°	JCI	420	500	790	750
立面アウトコーナー-90°	JCO	420	500	790	750
自在エルボ	JFE	470	500	-	-
平面チーズカバー	JHT	400	630	840	800
壁貫通チーズカバー	JWT	370	580	770	730
シーリングキャップ	JP	210	220	430	410
シーリングキャップ (壁穴のセンター位置50mm用)	JSP	240	260	-	-
ジョイントカバー	JS	320	350	560	530

品名	形式	標準単価 (単位: 円)			
		13サイズ	20サイズ	25サイズ	25Sサイズ
異型ジョイント	JDR	-	390	470	450
ウォールコーナー	JW	420	440	790	750
給水栓用チーズカバー	JTC	570	740	-	-
給湯用チーズカバー	JTH	620	-	-	-
給水栓用エルボカバー	JEC	490	500	630	600
給湯用エルボカバー	JEH	550	560	-	-
混合栓用ボックスカバー	JMB	2,900	-	-	-
給水栓用ソケットカバー	JSC	320	370	-	-
フリーコーナー	JF	1,050	1,100	-	-
パイプホルダー	JH	55	65	-	75
バンド式パイプホルダー	JBH	95	120	190	-
水栓ボックス用アダプター	JET	120	120	-	120

※本カタログに掲載の価格、規格、仕様は予告なく変更することがありますのでご了承ください。 ※価格には消費税は含まれておりません。