

# 手押ポンプ・付属部品

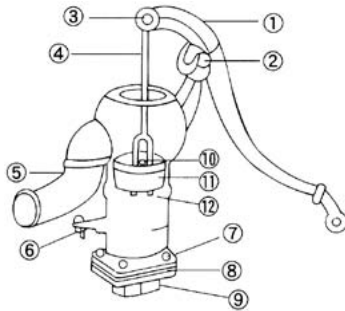
# 株式会社慶和製作所

http://www.keiwaseisakujiyo.co.jp/

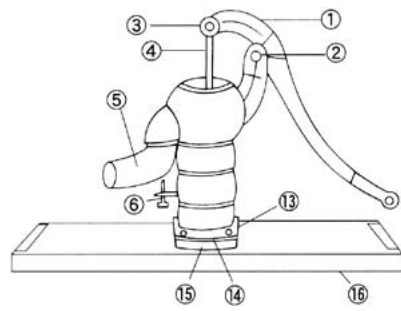
(価格：円)

2015年8月現在

## 〈打込自在口ポンプ〉



## 〈台付自在口ポンプ〉



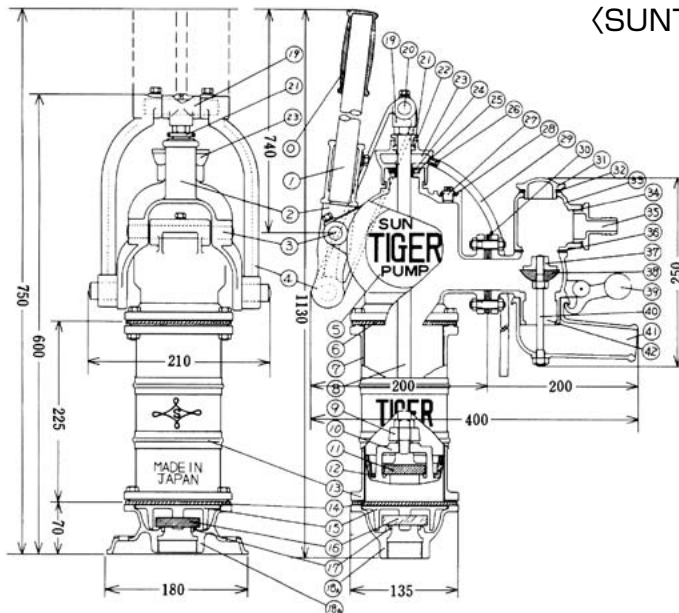
No.	品名	32mm	35mm
	打込自在口ポンプ	19,200	19,700
	台ナシ //	18,800	19,300
	台付 //	23,600	24,000
	打込式タイガー昇進	88,000	88,000
	高台式 //	90,000	90,000
	台板式 //	94,800	94,800
9	改良バルブ	4,000	4,200
15	捻下次	2,600	2,760
1	ハンドル	2,200	2,400
矢	戻	32 1,400	40 2,000
			50 2,400

No.	品名	32mm	35mm
	先端パイプ	32 8,800	40 9,600
		50 17,200	
8	合ゴム	330	340
14	ライトベン	880	920
10	角サブタ	660	
	巻皮	600	620
4	押金ナット付	2,100	2,160
11	木玉皮付	3,700	3,800
	ピストン式	5,760	5,860
16	長台板	5,200	
	半台板	3,400	

No.	品名	価格
	沈澱器	
	// (ワン下次)	
	ワン下次	
	横引ワン下	
	寸四ボルトナット	132
3	小栓 //	150
13	台締 //	150
6	二重 //	150
2	大栓 //	240
	3/8 四角ナット	(小) 46 (大) 56

※上記価格は定価単価となっております。(注)

## 〈SUNTIGERPUMP〉



No.	品名	寸法	No.	品名	寸法
0	パイプニギリゴム		9	ピストン上部	
1	パイプハンドル	25.4 φ × 2.0 × 690	10	ピストン下部	
2	レバアー		11	ピストン弁ゴム	50 φ × 12
3	レバアー取付ピン	16 φ × 125	12	ワンゴム	32 (1 1/4)
4	ダブルロット		13	中次	
5	チャンバアー		14	合ゴム	38 (1 1/2)
6	合ゴム	38 (1 1/2)	15	下次弁押へ	
7	ホーロースリーブ	94 φ × 0.8 × 220	16	下次弁ゴム	55 φ × 12
8	ロット棒	16 φ × 440	17	下次砲金リング	38 φ × 5 × 3

No.	品名	寸法
18A	下次 (打込)	ネジ 1 1/4 × 1 1/2
18B	高下次 (高台)	ネジ 1 1/4 × 1 1/2
19	ヘッド	
20	ダブルロット取付ピン	16 φ × 90
21	砲金グラウンド	
22	石棉パッキン	
23	袋ナット	
24	グラウンドパッキン	
25	グラウンドパッキン押へ	40 φ × 17 φ × 2
26	砲金ホース口金	3/8
27	砲金吸水口金	1/2
28	呼水口パッキン	19 φ × 10 × 4
29	ビニールホース	9 3/8 × 500
30	ひし型パッキン	
31	カランキャップ	ネジ 1 1/4
32	キャップパッキン	50 φ × 38 φ × 2
33	カラン上部	ネジ 1 1/4
34	ホース口パッキン	50 φ × 38 φ × 2
35	カランホース口	ネジ 1 1/4
36	カランパッキン	64 φ × 48 φ × 2
37	カラン弁ナット	3/8
38	カラン半球弁ゴム	
39	カラン水口カケ	
40	カランロット	3/8 × 150
41	水口	
42	カラン本体	