

エバラステンレス製渦巻ポンプ

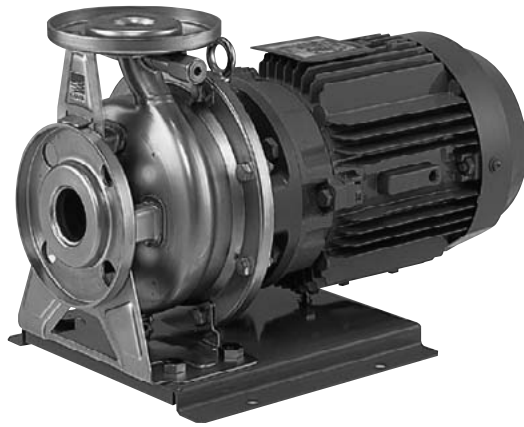


株式会社 荏原製作所

https://www.ebara.co.jp/

(積算価格：円)

2015年8月現在

FDP 型
ステンレス製渦巻ポンプ

単位：円

口径 mm	機名	出力 kW	吐出量 m ³ /min	全揚程 m	吐出量 m ³ /min	全揚程 m	積算価格
32×32	32 × 32FDFP5.4E	0.4	0.040	17.0	0.150	7.5	140,000
	32 × 32FDFP5.75E	0.75	0.040	25.5	0.150	14.5	163,000
	32 × 32FDGP51.5E	1.5	0.040	37.5	0.150	28.5	274,000
40×32	32 × 32FDGP52.2E	2.2	0.040	44.5	0.150	38.0	286,000
	40 × 32FDFP5.75E	0.75	0.075	18.5	0.230	12.5	162,000
	40 × 32FDGP51.5E	1.5	0.075	29.5	0.230	21.5	237,000
50×40	40 × 32FDGP52.2E	2.2	0.075	38.5	0.230	30.5	249,000
	50 × 40FDEP5.75E	0.75	0.104	15.6	0.320	8.4	180,000
	50 × 40FDFP51.5E	1.5	0.104	23.0	0.320	16.8	216,000
65×50	50 × 40FDGP52.2E	2.2	0.104	33.5	0.320	25.0	249,000
	65 × 50FDEP51.5E	1.5	0.208	16.6	0.625	9.1	220,000
	65 × 50FDFP52.2E	2.2	0.208	23.8	0.625	12.5	280,000
	65 × 50FDGP53.7E	3.7	0.208	34.5	0.625	22.0	348,000

SCD 型
ステンレス製渦巻ポンプ

0.4kW 以下



0.75kW 以上

●単相

単位：円

口径 mm	機名	出力 kW	吐出量 L/min	全揚程 m	吐出量 L/min	全揚程 m	積算価格
25	25SCD5.25S	0.25	13	12.5	65	7.0	56,200
40	40SCD5.4S	0.4	26	14.0	130	10.0	69,300

●三相

単位：円

口径 mm	機名	出力 kW	吐出量 L/min	全揚程 m	吐出量 L/min	全揚程 m	積算価格
25	25SCD5.25	0.25	13	12.5	65	7.0	48,900
40	40SCD5.4	0.4	26	14.0	130	10.0	60,300
	40SCD5.75B	0.75	39	18.0	195	10.0	92,400
50	50SCD5.75B	0.75	104	13.0	325	6.0	92,400
	50SCD51.5B	1.5	104	20.0	325	13.5	104,000