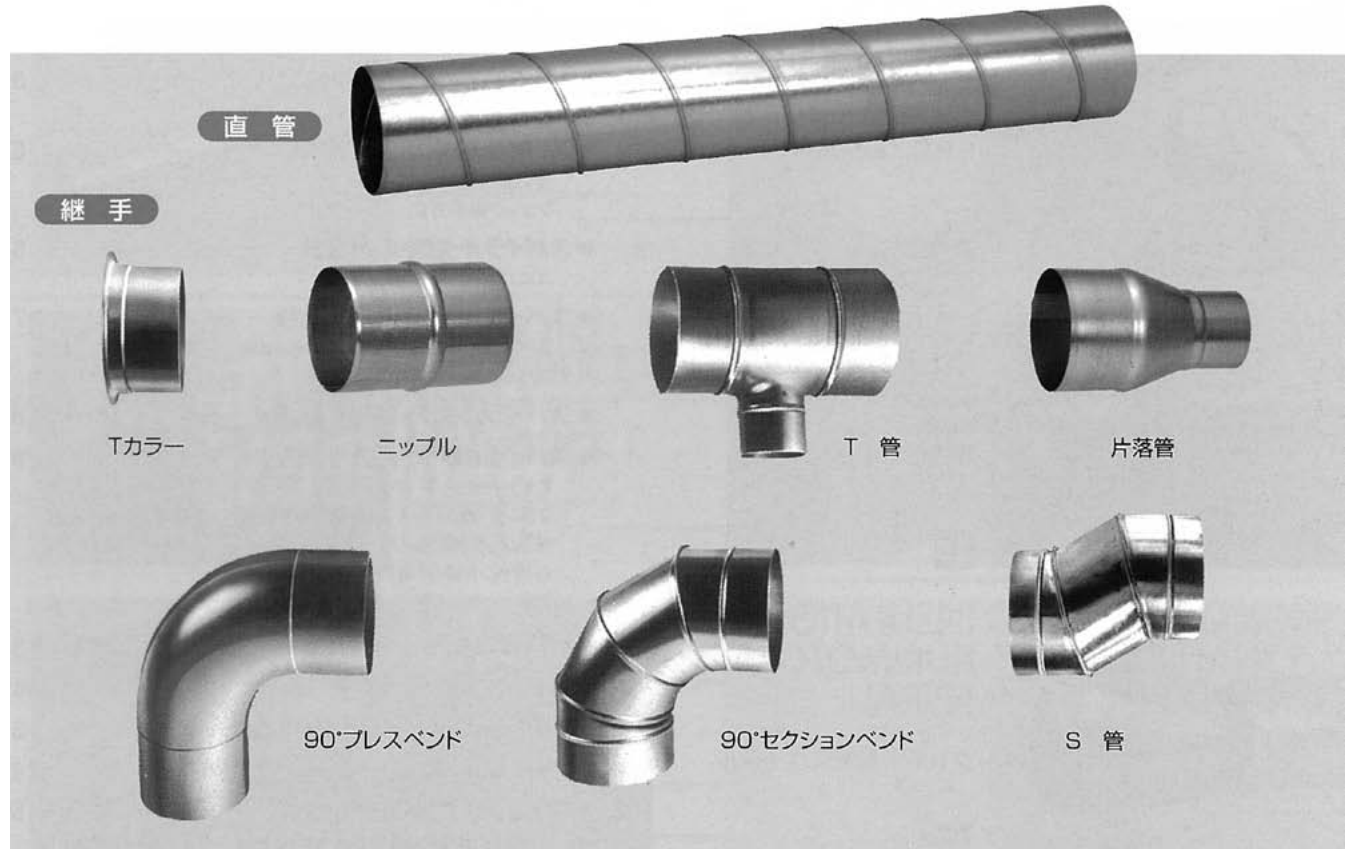


クリモト スパイラルダクト

http://www.kurimoto.co.jp

(定価：円)

2015年8月現在



特長

- 強度が高い** スパイラルダクトを形成しているハセが、高い補強効果をもち高速ダクト、集塵ダクト、排煙ダクトにも十分使用できます。
- 摩擦損失・漏洩が小さい** スパイラルダクトは真円性が高く内面が平滑なため抵抗が極めて小さく、また、機械成型でしっかりしたロックシームがほどこされており、角ダクトなどに比べその漏洩量は1/1000程度しか認められないことが知られております。
- 工期が早い** スパイラルダクトの接続作業は簡単で、天井等への吊込み作業性もよく工期が極めて早くなります。さらに工場製作のため品質が安定しており、工事の確実性が期待できます。
- 経済性が高い** スパイラルダクトは規格品を工場で量産しているので安価です。また、角ダクトに比べ小さい表面積で必要風量を送ることができるので保温工事費が削減できます。

材質

スパイラルダクト標準品は JIS G 3302 による溶融亜鉛めっき鋼板です。
 なお、この他にステンレス (SUS304)、スーパーダイヤモンド[®] (注)、ガルバリウム鋼板、塩ビ鋼板などを素材としたスパイラルダクトも用意しております。
 (注)「スーパーダイヤモンド」は新日鐵住金株式会社の高耐食性めっき鋼板の商品名です。

●直管

(価格：円 / m)

口径 (mm)	管厚	0.5mm	0.6mm	0.8mm	1.0mm
100		870	1,040	1,370	
125		1,080	1,300	1,710	
150		1,220	1,470	1,920	2,380
175		1,420	1,710	2,240	2,780
200		1,620	1,950	2,560	3,170

(註)・定尺は 4m です。(定尺以外は 2 割増となります。)
 ・ 内が標準厚さです。
 *上記以外の価格は別途お問い合わせ下さい。

●バンド

(価格：円 / 個)

口径 (mm)	管種	1.0R		1.5R		2.0R	
		90°	45°	90°	45°	90°	45°
100		★ 1,930	★ 1,540	4,900	3,680	5,880	4,120
125		★ 2,200	★ 1,760	5,010	3,760	6,000	4,200
150		★ 2,500	★ 2,000	5,340	4,010	6,380	4,470
175		2,870	2,300	5,710	4,280	6,860	4,800
200		3,320	2,660	6,080	4,560	7,290	5,100

(註)・1.0R が標準品です。
 ・★印の 1.0R 口径 100φ・125φ・150φ (90°及び 45°) はプレス加工です。
 ・板厚は標準板厚
 *上記以外の価格は別途お問い合わせ下さい。

●付属品

(価格：円 / 個)

口径 (mm)	管種	ニップル	キャップ	カラー	フランジ	ゴムパッキン (天然ゴム製)
100		480	810	760	1,820	690
125		510	910	810	2,130	760
150		570	980	880	2,490	830
175		630	1,050	970	2,590	900
200		670	1,170	1,060	1,690	990

(註)・板厚は標準板厚
 *上記以外の価格は別途お問い合わせ下さい。

●T管・Y管・片落管

(価格：円 / 個)

口径 (mm)	管種	T管	Y管	片落管
100		2,030	2,770	
125		2,420	3,300	1,890
150		2,780	3,800	2,360
175		3,310	4,520	2,910
200		3,790	5,180	3,440

(註)・板厚は標準板厚
 *上記以外の価格は別途お問い合わせ下さい。

パイプ・継手

バルブ

計器計測

配管関連

排水・鋳鉄

ポンプ・ろ過機

タンク・給水装置

浄化槽・トイレ

機械工具

付録