

配管用支持金具

http://www.akagi-nt.co.jp

(積算価格：円)

2015年8月現在

<p><u>A-10139</u> 吊バンド</p>  <p>SGP 管用</p>	<p><u>A-10140</u> 吊タン付</p>  <p>SGP 管用</p>	<p><u>A-10156</u> CL 吊タン付</p>  <p>外面被覆鋼管用</p>	<p><u>A-10158</u> VP 吊タン付</p>  <p>VP 管用</p>	<p><u>A-14204</u> TNF 吊タン付</p>  <p>耐火二層管用</p>
<p><u>A-10198</u> ステン吊バンド</p>  <p>SGP 管用</p>	<p><u>A-10199</u> ステン吊タン付</p>  <p>SGP 管用</p>	<p><u>A-10203</u> ステン CL 吊タン付</p>  <p>耐火二層管用</p>	<p><u>A-10205</u> ステン VP 吊タン付</p>  <p>被覆鋼管用</p>	<p><u>A-16000</u> ステン TNF 吊タン付</p>  <p>SGP 管用</p>

品名	吊バンド	吊タン付	CL吊タン付	VP吊タン付	TNF吊タン付	ステン吊バンド	ステン吊タン付	ステンCL吊タン付	ステンVP吊タン付	ステンTNF吊タン付
サイズ										
10A				168					1,134	
15A	67	130	207	168		420	875	1,232	1,134	
20A	67	130	214	172		483	938	1,260	1,159	
25A	70	133	228	182		522	977	1,281	1,194	
32A	84	147	291	189		564	1,019	1,330	1,505	
40A	91	154	298	200	291	606	1,061	1,470	1,547	1,743
50A	109	172	315	203	301	658	1,113	1,572	1,631	1,813
65A	133	196	375	392	329	875	1,330	1,652	2,170	1,894
80A	151	214	403	406	361	935	1,390	1,715	2,310	1,964
100A	172	235	448	445	399	1,036	1,491	1,834	2,517	2,072
125A	522	721		1,036	959	2,548	4,211	8,117	3,532	5,772
150A	602	802		1,330	1,148	3,080	4,743	8,873	4,043	6,430

*吊タン付、CL吊タン付、TNF吊タン付（メッキ、ステン）125A～150Aは1/2タンになります。

パイプ・継手

バルブ

計器計測

配管関連

排水・鋳鉄

ポンプ・ろ過機

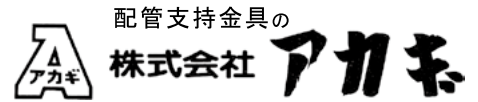
タンク・給水装置

浄化槽・トイレ

機械工具

付録

配管用支持金具



http://www.akagi-nt.co.jp

(積算価格：円)

2015年8月現在

<p><u>A-10323</u> 立バンド</p>  <p>SGP 管用</p>	<p><u>A-10330</u> CL 立バンド</p>  <p>外面被覆鋼管用</p>	<p><u>A-10331</u> VP 立バンド</p>  <p>VP 管用</p>	<p><u>A-14207</u> TNF 立バンド</p>  <p>耐火二層管用</p>	<p><u>A-10355</u> ステンといバンド</p>  <p>雨とい受用</p>
<p><u>A-10349</u> ステン立バンド</p>  <p>SGP 管用</p>	<p><u>A-10351</u> ステン CL 立バンド</p>  <p>外面被覆鋼管用</p>	<p><u>A-10352</u> ステン VP 立バンド</p>  <p>VP 管用</p>	<p><u>A-16001</u> ステン TNF 立バンド</p>  <p>耐火二層管用</p>	<p><u>A-10464</u> PP 吊タン付</p> 
<p><u>A-10467</u> PP 立バンド (セット品)</p> 	<p><u>A-10511</u> PP サドル</p> 	<p><u>A-10512 ~ 10519</u> PP サドル用台座</p> 		

品名 サイズ	立バンド	CL 立バンド	VP 立バンド	TNF 立バンド	ステンといバンド	ステン立バンド	ステン CL 立バンド	ステン VP 立バンド	ステン TNF 立バンド	
	10A			123					693	
15A	88	165	123				469	847	693	
20A	91	172	126				504	865	739	
25A	102	186	133				532	900	784	
32A	105	249	147				602	949	833	
40A	123	252	151	238			672	1,068	924	1,309
50A	133	277	161	280	819	823	1,159	994	1,369	
65A	154	329	224	294	872	907	1,239	1,362	1,460	
80A	182	361	238	333	928	931	1,302	1,603	1,519	
100A	196	399	277	385	980	952	1,411	1,799	1,621	
125A	592	1,764	903	886			2,751	5,292	2,772	4,403
150A	679	1,974	1,194	924			3,224	5,544	3,325	5,233

品名 サイズ	PP 吊タン付	PP サドル	PP サドル用台座	PP 立バンド (セット品)			
				50L	65L	75L	100L
15A	165	77	46	371	385	403	417
20A	168	81	49	375	392	406	420
25A	186	88	67	385	406	420	434
32A	210	154	70	417	434	448	462
40A	235	172	77	438	459	469	487
50A	277	186	91	480	501	511	529
65A	539				756	770	798
80A	609				826	840	868
100A	651				879	889	921

※本カタログに掲載の価格、規格、仕様は予告なく変更することがありますのでご了承ください。 ※価格には消費税は含まれておりません。











パイプ・継手
バルブ
計器計測
配管関連
排水・鋳鉄
ポンプ・ろ過機
タンク・給水装置
浄化槽・トイレ
機械工具
付録

配管用支持金具

<http://www.akagi-nt.co.jp>

(積算価格：円)

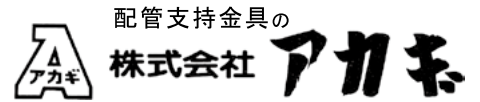
2015年8月現在

<p><u>A-10312</u> 吊用タン</p> 	<p><u>A-10367</u> T足</p> 	<p><u>A-10369</u> 溶接T足</p> 	<p><u>A-10378</u> ターボ用羽子板</p> 	<p><u>A-10374</u> 座付羽子板</p> 
<p><u>A-10316</u> ステン吊用タン</p> 	<p><u>A-10387</u> ステンツ穴T足</p> 	<p><u>A-10388</u> ステン溶接T足</p> 	<p><u>A-10395</u> ステンターボ用羽子板</p> 	<p><u>A-10392</u> ステン座付羽子板</p> 

品名	吊用タン		品名	T足								
	吊用タン	ステン吊用タン		T足	溶接T足	ターボ用羽子板	座付羽子板	ステンツ穴T足	ステン溶接T足	ステンターボ用羽子板	ステン座付羽子板	
サイズ			サイズ									
3/8	60	455	50H	84	235	224	144	434	1,092	847	588	
1/2	203	1,663	60H	91	259			483	1,145			
			65H		273	231	151			917	637	
			75H		298	235	161			942	704	
			80H	102	312			546	1,246			
			100H	123	361	280	168	634	1,285	980	788	
			120H	133	413			728	1,418			
			125H		424	294	175			1,110	886	
			150H	151	487	319	210	837	1,505	1,239	935	
			200H	270	616	459	350	1,330	1,799	1,530	1,218	
			250H									
			300H									

パイプ・継手
バルブ
計器計測
配管関連
排水・鋳鉄
ポンプ・ろ過機
タンク・給水装置
浄化槽・トイレ
機械工具
付録

配管用支持金具



http://www.akagi-nt.co.jp

(積算価格：円)

2015年8月現在

<p><u>A-10227</u> ステン SP 吊タン付</p> 	<p><u>A-15517</u> 垂鉛 SP 吊タン付</p> 	<p><u>A-10597</u> U ボルト</p> 	<p><u>A-10600</u> 足長 U ボルト+ 50</p> 	<p><u>A-10607</u> CLU ボルト</p> 
<p><u>A-10617</u> ステン U ボルト</p> 	<p><u>A-10620</u> ステン足長 U ボルト+ 50</p> 	<p><u>A-10623</u> ステン CLU ボルト</p> 	<p><u>A-10430</u> サドルバンド</p> 	<p><u>A-10452</u> ステンサドルバンド</p> 
<p><u>A-10151</u> デップ CU 吊タン付</p> 	<p><u>A-10328</u> デップ CU 立バンド</p> 	<p><u>A-10605</u> デップ CUU ボルト</p> 	<p><u>A-10689</u> ビニプレのり付アイボリー</p> 	

品名	ステン SP 吊タン付	垂鉛 SP 吊タン付	品名	U ボルト	CLU ボルト	足長 U ボルト + 50	ステン U ボルト	ステン CLU ボルト	ステン足長 U ボルト + 50	サドルバンド	ステンサドルバンド	デップ CU 吊タン付	デップ CU 立バンド	デップ CUU ボルト	ビニプレのり付アイボリー
3/8 × 100	431	389	10A							14	84	315	291	210	
3/8 × 150	560	448	15A	49	147	238	445	872	1,173	18	84	277	235	228	144
3/8 × 200	676	602	20A	56	154	259	473	1,008	1,285	21	102	291	266	245	151
			25A	60	165	273	508	1,145	1,414	25	116	312	280	270	189
			32A	63	186	294	546	1,253	1,558	35	140	319	301	319	196
			40A	91	207	315	578	1,365	1,631	42	228	361	333	336	256
			50A	102	228	340	630	1,526	1,778	56	273	371	354	361	291
			65A	109	266	361	718	1,663	2,160	161	690	581	553	420	403
			80A	123	298	382	798	1,911	2,254	193	781	634	669	438	483
			100A	144	319	438	903	2,184	2,405	207	900	742	700	455	606
			125A	385	756	896	2,020	5,131	5,894	630	5,733				
			150A	427	840	1,001	2,345	5,733	6,388	924	6,006				

*メッキ U ボルトについて、15A ~ 32A は W5/16、40A ~ 100A は W3/8、125A ~ 150A は W1/2 になります。
*サドルバンド (メッキ、ステン) について、65A ~ 150A は厚サドルになります。







パイプ・継手
バルブ
計器計測
配管関連
排水・鋳鉄
ポンプ・ろ過機
タンク・給水装置
浄化槽・トイレ
機械工具
付録

配管用支持金具









http://www.akagi-nt.co.jp

(積算価格：円)

2015年8月現在

A-10660 A-10663 A-12182 ハヤウマ S 片面タイプ  ドブ、ステン、ユニクロ	A-11680 A-11681 A-12189 ハヤウマ W 両面穴タイプ  ドブ、ステン、ユニクロ	A-10661 A-12192 A-12184 A-12207 A-10664 A-12193 ハヤウマ L 片穴、両穴タイプ   ドブ、ステン、ユニクロ	A-10662 A-12195 A-10665 A-12210 A-12187 A-12231 ハヤウマ M 片穴、両穴タイプ   ドブ、ステン、ユニクロ
---	--	---	--

A-10660 ドブ A-10663 ステン A-12214 ユニクロ ハヤウマ接続金具

							
ハヤウマ 1	ハヤウマ 2	ハヤウマ 3	ハヤウマ 4	ハヤウマ 5	ハヤウマ 6	ハヤウマ 7	ハヤウマ 8

品番	仕様	品名	価格
A-10660	ドブ	ハヤウマ-900	4,130
		ハヤウマ-1800	7,875
		ハヤウマ-2520	10,500
A-10663	ステンレス	ハヤウマ-900	13,300
		ハヤウマ-1800	25,900
		ハヤウマ-2520	33,600
A-12214	ユニクロ	ハヤウマ-900	4,130
		ハヤウマ-1800	7,875
		ハヤウマ-2520	10,500

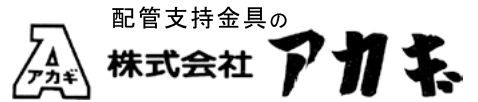
品番	仕様	品名	価格
A-11680	ドブ	ハヤウマ W-900	4,130
		ハヤウマ W-1800	7,875
		ハヤウマ W-2520	10,500
A-11681	ステンレス	ハヤウマ W-900	13,300
		ハヤウマ W-1800	25,900
		ハヤウマ W-2520	33,600
A-12225	ユニクロ	ハヤウマ W-900	4,130
		ハヤウマ W-1800	7,875
		ハヤウマ W-2520	10,500

品番	A-10660 ドブ A-10663 ステン A-12214 ユニクロ							
品名	ハヤウマ接続金具							
	ハヤウマ 1	ハヤウマ 2	ハヤウマ 3	ハヤウマ 4	ハヤウマ 5	ハヤウマ 6	ハヤウマ 7	ハヤウマ 8
ドブ	1,400	1,315	2,740	3,075	4,000	1,370	1,180	1,535
ステンレス	4,385	4,990	7,665	8,820	10,850	4,290	2,590	3,510
ユニクロ	1,400	1,315	2,740	3,075	4,000	1,370	1,180	1,535

品番	A-10661	A-10664	A-12215	A-12192	A-12207	A-12228	A-10662	A-10665	A-12216	A-12195	A-12210	A-12231
品名	ドブ	ステン	ユニクロ	ドブ	ステン	ユニクロ	ドブ	ステン	ユニクロ	ドブ	ステン	ユニクロ
サイズ	ハヤウマ L	ハヤウマ L	ハヤウマ L	ハヤウマ WL	ハヤウマ WL	ハヤウマ WL	ハヤウマ M	ハヤウマ M	ハヤウマ M	ハヤウマ WM	ハヤウマ WM	ハヤウマ WM
L-3443	2,325	9,610	2,325	2,325	9,610	2,325						
L-3464	2,675	10,290	2,675	2,675	10,290	2,675						
L-3404	3,150	14,755	3,150	3,150	14,755	3,150						
L-3406	3,850	16,275	3,850	3,850	16,275	3,850						
L-3408	5,040	18,235	5,040	5,040	18,235	5,040						
L-3410	5,670	26,110	5,670	5,670	26,110	5,670						
M-3434							4,515	19,670	4,515	4,515	19,670	4,515
M-3445							4,830	20,090	4,830	4,830	20,090	4,830
M-3456							6,930	27,860	6,930	6,930	27,860	6,930
M-3467							7,805	30,030	7,805	7,805	30,030	7,805

パイプ・継手
バルブ
計器計測
配管関連
排水・鋳鉄
ポンプ・ろ過機
タンク・給水装置
浄化槽・トイレ
機械工具
付録


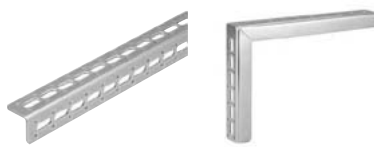




配管用支持金具





http://www.akagi-nt.co.jp

(積算価格：円)

2015年8月現在

A-10655 A型ブラケット A-10656 ステンA型ブラケット A-10657 ドブA型ブラケット 	A-14860 ユニクロハヤウマ万能 A-14862 ステンハヤウマ万能  直型 L型	A-10666 ドブスペースマン A-12171 ステンスペースマン 	A-10782  A-10783  A-10792 
---	--	--	--

A-13576 セットフロアーナット付プレート A-13577 TNセットフロアーナット付プレート A-18200 セットフロアーVプレート A-18201 TNセットフロアーVプレート A-14973 フロアーバンドフリーサイズ 	A-10256、10260 A10257、10261 A10258、10262  エイム エイム本体 エイムS
---	---

品名	A10655 A10656 A10657			品名	A14860 A14862		品名	A14860 A14862	
	A型ブラケット				ハヤウマ万能L			ハヤウマ万能L	
サイズ	ユニクロ	ステン	ドブ	サイズ	ユニクロ	ステン	サイズ	ユニクロ	ステン
15号	1,180	6,825	1,765	L1	1,665	5,635	L6	4,340	17,255
20号	2,475	10,115	3,700	L2	1,820	7,000	L7	4,655	19,880
25号	3,195	13,650	4,790	L3	2,380	9,940	L8	5,705	22,190
30号	3,700	17,485	5,545	L4	3,205	12,060	L9	6,580	26,110
40号	5,040	32,900	7,560	L5	3,640	15,140			

品名	A14860 A14862		品名	A10256 A10260		A10257 A10261		A10258 A10262	
	ハヤウマ万能タイプ			エイム30		エイム本体		エイムS	
サイズ	ユニクロ	ステン	クロメートル	ステン	クロメートル	ステン	クロメートル	ステン	
1800L	7,875	25,900	515	3,940	485	3,150	275	1,820	

品名	A13576		A13577	
	セットフロアーナット付プレート		TNセットフロアーナット付プレート	
サイズ	120H	150H	120H	150H
40A	655	756	826	1,008
50A	697	798	868	1,050
65A	739	840	910	1,092
75A			1,001	1,176
80A	781	882		
100A	1,043	1,344	1,260	1,428

品名	A14697	
	フロアーバンドフリーサイズ	
サイズ	120H	150H
32A~80A	840	882

品名	A10666 A12171	
	スペースマン	
サイズ	ドブ	ステン
S2075	2,310	10,815
S2010	2,860	13,440
S2012	4,200	19,495
S2015	4,830	24,080
S2575	2,940	13,440
S2510	3,530	16,225
S2512	5,040	23,590
S2515	5,880	27,300

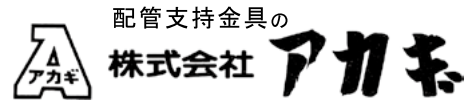
品名	A アンカー (GTタイプ)
サイズ 3030	48
品名	A アンカー (CTタイプ)
サイズ 3040	40
4050	65
品名	A ピン
サイズ 420	70
425	74

品名	A18200		A18201	
	セットフロアーVプレート		TNセットフロアーVプレート	
サイズ	120H	150H	120H	150H
40A	753	869	950	1,159
50A	802	918	998	1,208
65A	850	966	1,047	1,256
75A			1,151	1,352
80A	898	1,014		
100A	1,199	1,546	1,449	1,642

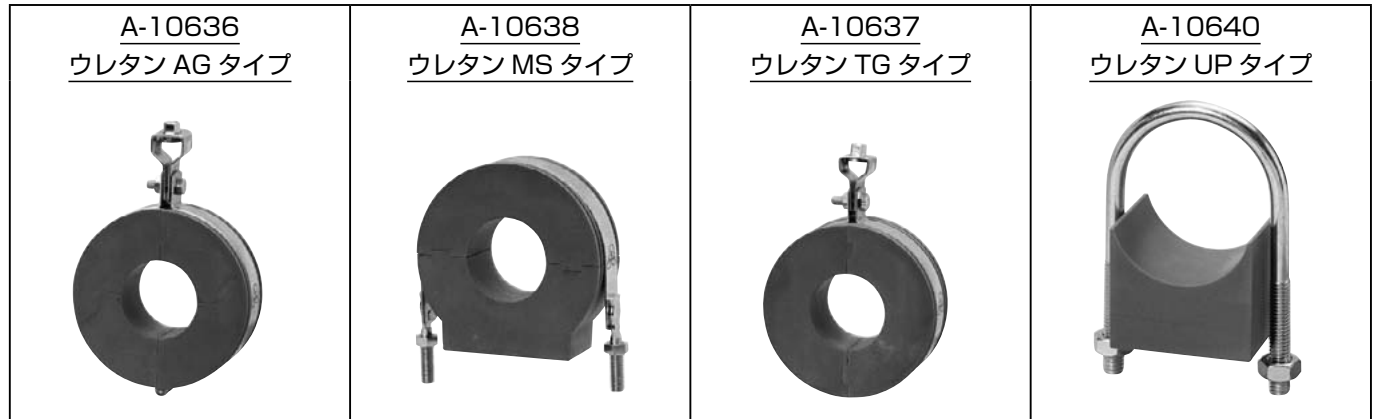
※本カタログに掲載の価格、規格、仕様は予告なく変更することがありますのでご了承ください。 ※価格には消費税は含まれておりません。

パイプ・継手
バルブ
計器計測
配管関連
排水・鋳鉄
ポンプ・ろ過機
タンク・給水装置
浄化槽・トイレ
機械工具
付録

配管用支持金具



http://www.akagi-nt.co.jp
 (積算価格：円)
 2015年8月現在

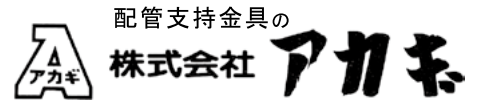


品番	A-10636					品番	A-10638				
品名	ウレタンAGタイプ		保温厚			品名	ウレタンMSタイプ		保温厚		
サイズ	20t	25t	30t	40t	50t	サイズ	20t	25t	30t	40t	50t
15A	1,229	1,267	1,309			15A	1,197	1,246	1,260		
20A	1,309	1,418	1,568	1,750		20A	1,278	1,386	1,530	1,701	
25A	1,348	1,449	1,631	1,803		25A	1,309	1,404	1,593	1,782	
32A	1,411	1,530	1,782	1,939		32A	1,355	1,467	1,719	1,890	
40A	1,530	1,663	1,883	2,086		40A	1,467	1,607	1,813	2,034	
50A	1,813	1,946	2,174	2,412		50A	1,750	1,876	2,111	2,349	
65A	2,261	2,380	2,716	2,916		65A	1,971	2,048	2,412	2,583	
80A	2,538	2,594	2,891	3,063	3,749	80A	2,223	2,268	2,569	2,727	3,420
100A		2,685	3,049	3,465	3,875	100A		2,331	2,695	3,105	3,514
125A		3,105	3,339	3,724	4,599	125A		2,954	3,182	3,591	4,064
150A		3,388	3,504	3,882	5,229	150A		3,199	3,371	3,703	5,009
200A			6,570	7,168	8,033	200A			4,977	5,247	5,954
250A			7,798	8,145	8,600	250A			8,127	8,460	8,946
300A				12,789	13,279	300A				10,161	10,647

品番	A-10637					品番	A-10640				
品名	ウレタンTGタイプ		保温厚			品名	ウレタンUPタイプ		保温厚		
サイズ	20t	25t	30t	40t	50t	サイズ	20t	25t	30t	40t	50t
15A	1,260	1,299	1,323			15A	522	536	567		
20A	1,341	1,449	1,593	1,782		20A	585	599	648	742	
25A	1,404	1,498	1,670	1,845		25A	655	669	725	826	
32A	1,435	1,512	1,813	1,971		32A	693	725	749	921	
40A	1,561	1,701	1,922	2,111		40A	749	781	819	1,026	
50A	1,859	1,985	2,205	2,443		50A	805	837	889	1,134	
65A	2,174	2,268	2,632	2,804		65A	963	1,071	1,152	1,246	
80A	2,443	2,489	2,797	2,947	3,640	80A	1,089	1,197	1,260	1,355	1,701
100A		2,583	2,947	3,339	3,735	100A		1,323	1,393	1,467	1,813
125A						125A		1,663	1,782	2,135	2,223
150A						150A		1,922	2,034	2,223	2,489
200A						200A			2,506	2,748	3,105
250A						250A			3,672	3,766	4,207
300A						300A				4,568	4,743

パイプ・継手
バルブ
計器計測
配管関連
排水・鋳鉄
ポンプ・ろ過機
タンク・給水装置
浄化槽・トイレ
機械工具
付録

配管用支持金具







http://www.akagi-nt.co.jp





(積算価格：円)



2015年8月現在

※合板型枠用インサート

<p>A-10043 ポパイ 2</p> 	<p>A-13150 バリアス</p> 	<p>A-10052 ツインカット</p> 	<p>A-10053 カラーストロング</p> 
--	---	--	---

※デッキプレート用インサート

<p>A-10064 デッキパンチ</p> 	<p>A-10068 キーストンパンチ</p> 	<p>A-10069 キーストマン</p> 	<p>A-10070 スプリングハンガー</p> 
---	--	---	---

<p>A-12116,12118,12119 スリーブ A S1,2,3</p> 	<p>A-12120 スリーブ A F-1S</p> 	<table border="1"> <tr> <th rowspan="2">品名 サイズ</th> <th colspan="4">スリーブ A</th> </tr> <tr> <th>A-12116</th> <th>A-12118</th> <th>A-12119</th> <th>A-12120</th> </tr> <tr> <td>S-1</td> <td></td> <td></td> <td></td> <td></td> </tr> <tr> <td>S-2</td> <td></td> <td></td> <td></td> <td></td> </tr> <tr> <td>S-3</td> <td></td> <td></td> <td></td> <td></td> </tr> <tr> <td>F-1S</td> <td></td> <td></td> <td></td> <td></td> </tr> <tr> <td>50</td> <td>2,380</td> <td>2,520</td> <td>3,080</td> <td></td> </tr> <tr> <td>60</td> <td></td> <td></td> <td></td> <td>1,960</td> </tr> <tr> <td>80</td> <td>2,730</td> <td>2,870</td> <td>3,570</td> <td>2,520</td> </tr> <tr> <td>100</td> <td>3,010</td> <td>3,080</td> <td>3,850</td> <td>2,870</td> </tr> <tr> <td>125</td> <td>3,150</td> <td>3,500</td> <td>3,990</td> <td>3,150</td> </tr> <tr> <td>150</td> <td>3,675</td> <td>3,920</td> <td>4,830</td> <td>3,500</td> </tr> <tr> <td>175</td> <td>3,850</td> <td>4,410</td> <td>5,460</td> <td>4,340</td> </tr> <tr> <td>200</td> <td>4,480</td> <td>4,760</td> <td>6,300</td> <td>5,180</td> </tr> </table>	品名 サイズ	スリーブ A				A-12116	A-12118	A-12119	A-12120	S-1					S-2					S-3					F-1S					50	2,380	2,520	3,080		60				1,960	80	2,730	2,870	3,570	2,520	100	3,010	3,080	3,850	2,870	125	3,150	3,500	3,990	3,150	150	3,675	3,920	4,830	3,500	175	3,850	4,410	5,460	4,340	200	4,480	4,760	6,300	5,180
品名 サイズ	スリーブ A																																																																						
	A-12116	A-12118	A-12119	A-12120																																																																			
S-1																																																																							
S-2																																																																							
S-3																																																																							
F-1S																																																																							
50	2,380	2,520	3,080																																																																				
60				1,960																																																																			
80	2,730	2,870	3,570	2,520																																																																			
100	3,010	3,080	3,850	2,870																																																																			
125	3,150	3,500	3,990	3,150																																																																			
150	3,675	3,920	4,830	3,500																																																																			
175	3,850	4,410	5,460	4,340																																																																			
200	4,480	4,760	6,300	5,180																																																																			

※合板型枠用インサート

品名	A-10043
サイズ	ポパイ 2
P-3020	30

品名	A-13150
サイズ	バリアス
V-3030	40

品名	A-10052
サイズ	ツインカット
TC-3030	55

品名	A-10053
サイズ	カラーストロング
CS-3040	75
CS-3050	85
CS-3080	100
CS-4055	140
CS-4080	160
CS-5080	365
CS-5100	465
CS-6100	660

※デッキプレート用インサート

品名	A-10064
サイズ	デッキパンチ
DP-3020	40

品名	A-10068
サイズ	キーストンパンチ
KP-3020	65

品名	A-10069
サイズ	キーストマン
KM-3030	80

品名	A-10070
サイズ	スプリングハンガー
SH-3040	80
SH-3050	90
SH-4055	200
SH-5070	550

配管用支持金具

http://www.akagi-nt.co.jp



水膨張式止水材 止水 A-リング

スリーブ管(パイプ貫通部)の吸水式膨張材でパーフェクト止水!
取り付け箇所:主にスリーブ管(鉄管・塩ビ管など)などパイプ貫通部に使用

仕様

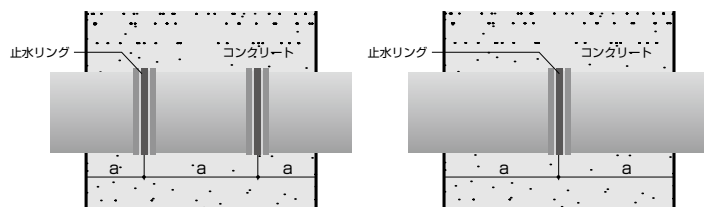
品番コード A18691
止水 A-リング

サイズコード	サイズ	呼び径(A)	外径(φ)	管の外周寸法(約)	ケース入個数
0012	SAR-50	50	60	188 mm	100
0027	SAR-65	65	76	239 mm	75
0031	SAR-80	80	89	280 mm	50
0154	SAR-90	90	102	321 mm	50
0046	SAR-100	100	114	358 mm	50
0065	SAR-125	125	140	440 mm	40
0070	SAR-150	150	165	518 mm	25
0084	SAR-175	175	191	600 mm	25
0099	SAR-200	200	216	678 mm	25
0101	SAR-250	250	267	838 mm	25
0116	SAR-300	300	318	999 mm	10
0135	SAR-350	350	370	1162 mm	10
0140	SAR-400	400	420	1319 mm	10

膨張特性

「止水A-リング」は、クロロレン系ゴムと特殊高吸水性樹脂で構成された水膨張ゴムと、高強度の低膨張ゴムの水膨張性複合型シール材を、スリーブ管それぞれの外径状に合わせたリング状の止水材です。複合化することによりシール材の強度を高め、シール材の巾や長さへの偏り膨張を抑制することで、より優れた止水性を発揮します。また、連続加硫成型(型押し)されているため、安定した品質を有しています。

施工例



※a ≥ 100 mm とする。

施工上の注意

- 1) 止水A-リングの設置位置はコンクリート端部から100mm以上内側になるようにセットしてください。
- 2) 止水A-リングの装着前に、管の表面のゴミ、油分などは十分に取り除いてください。
- 3) 製品の開封後は、水濡れ・湿気を避けるようにしてください。
- 4) 製品の保管は、屋内の冷暗所に保管してください。
- 5) 60℃以下の環境下でご使用ください。
- 6) 短時間の降雨では膨張しませんが、長期に及ぶ水への浸漬は避けるようにしてください。

特長

「止水A-リング」は、ライトブルーとワインレッドのカラフルな2色のゴムで構成されており、目視で装着の有無を確認しやすく設計しています。

赤色部が補強ゴム、青色部が吸水性ゴムとなっています。この部分が水に接触することにより、約3倍に膨張し耐水の壁を作ります。

青色吸水膨張ゴムの上部が二山となっており、ダブルで水の侵入を防ぐ構造となっているため、より高い止水効果が期待できます。

管の外形にそれぞれ合わせてリング状に作ってありますので、はめ込むだけで装着が完了します。測ったり、切ったり、貼ったりの手間が一切かかりません。

スリーブ管とコンクリートの隙間から侵入する水滴の止水に、より大きな効果を発揮します。

塩ビ管・鉄管・電線鉄管の外径に共通して使用可能です。

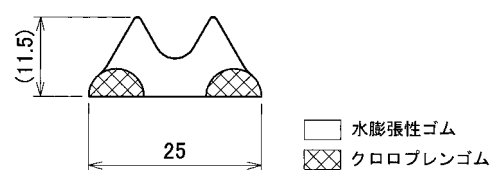
物性

試験項目	単位	水膨張ゴム部		高強度低膨張ゴム部	
		成績	規格値	成績	規格値
デュロメータ硬さ	-	49	50±5	48	50±5
引張強さ	MPa	7.0	5以上	10.1	9以上
伸び	%	650	500以上	680	500以上
体積変化率(膨張倍率)	% (倍)	220 (3.2)	200以上 (3以上)	- (-)	- (-)

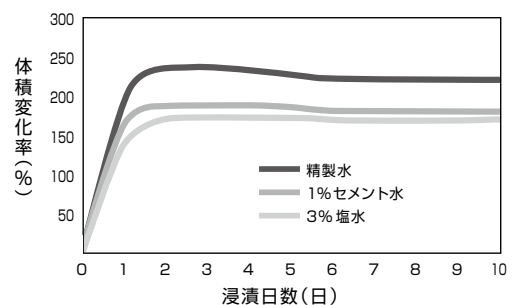
※特別サイズ対応

特殊管などでサイズが合わない場合や、リング状では作業ができない場合などにはご相談ください。数日の納期があれば製作できます。また紐状の物も「A-リングの紐状ゴム○○mmと、両面テープ○枚」と指定して頂ければ、即日出荷可能です。

断面形状図



膨張性能グラフ(水膨張部[青])



パイプ・継手

バルブ

計器計測

配管関連

排水・鋳鉄

ポンプ・ろ過機

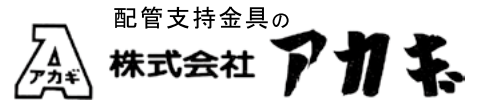
タンク・給水装置

浄化槽・トイレ

機械工具

付録

配管用支持金具

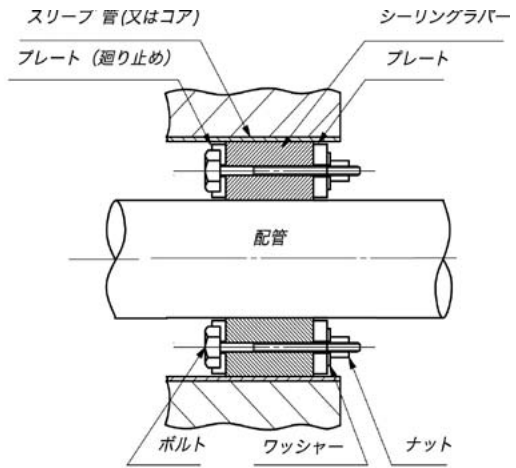


http://www.akagi-nt.co.jp

スリーブシール

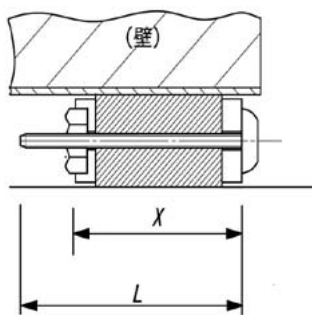


断面図

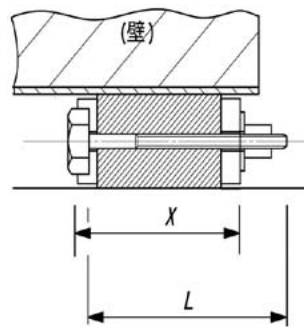


材質

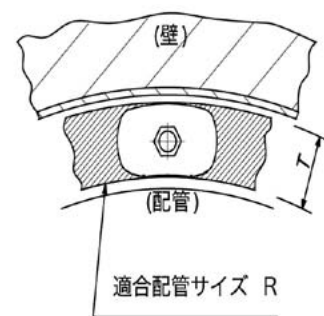
タイプ	シーリング ラバー	ボルト・ナット	プレート	体積抵抗値	使用温度
S	エチレン プロピレン ゴム (EPDM)	SUS 304	ガラス繊維強化樹脂	10 ¹⁴ Ω	100 °C
NT	ニトリル ゴム	SUS 304	〃	10 ¹⁰ Ω	〃
HT	シリコン ゴム	SUS / メッキ	耐熱ガラス繊維強化樹脂	10 ¹⁵ Ω	180 °C



モデル SS



モデル SSR



寸法

形式番号	シーリングラバー			呼び径×長さ (L)	締付け工具
	膨張範囲 (厚み) (T)	長さ (X) 両端プレート含む	適合配管サイズ (R)		
SS 20	12.0 → 15.2	60	20A ~ 65A	M 5 × 65	ドライバー
SS 25	15.2 → 19.2	〃	20A ~ 40A	〃	〃
SSR 30	17.5 → 22.0	80	32A ~ 125A	M 8 × 85	13 φ ソケット
SSR 31	20.0 → 25.0	〃	32A ~ 125A	〃	〃
SSR 33	23.0 → 28.0	90	40A ~ 80A	M 8 × 90	〃
SSR 40	35.0 → 44.0	125	200A 以上	3/8 × 130	17 φ ソケット
SSR 41	28.5 → 36.0	〃	125A ~ 200A	〃	〃
SSR 42	29.0 → 38.0	〃	200A 以上	〃	〃
SSR 43	27.0 → 35.0	〃	80A	〃	〃
SSR 44	37.0 → 46.0	〃	200A 以上	〃	〃
SSR 46	37.0 → 46.0	120	100A ~ 200A	3/8 × 120	〃
SSR 47	40.0 → 49.0	〃	80A ~ 200A	〃	〃
SSR 51	48.0 → 57.0	125	お問合せ	M12 × 130	19 φ ソケット

但し SSR 51 は特別仕様のため上記図とは異なります HT タイプはお問合せ下さい (単位: mm)

パイプ・継手
バルブ
計器計測
配管関連
排水・鋳鉄
ポンプ・ろ過機
タンク・給水装置
浄化槽・トイレ
機械工具
付録