

# 排水用鉛管

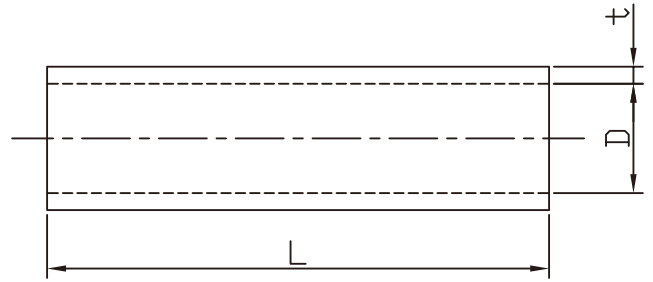
# 日東化工機株式会社

http://www.nitto-kakoki.co.jp  
 (定価：円)  
 2019年6月現在

## 排水用鉛管

単位:mm

内径 D	厚さ t	長さ L	質量 (kg)	定価 (円)	規格
30	3	2000	7.0	9,100	SHASE-S203
40	3	2000	9.2	11,960	
50	3	2000	11.4	14,820	
65	3	2000	14.6	18,980	
75	4.5	2000	25.4	33,020	
100	4.5	2000	33.6	43,680	JIS H4311
75	3	2000	16.6	21,580	
100	3	2000	22.0	28,600	

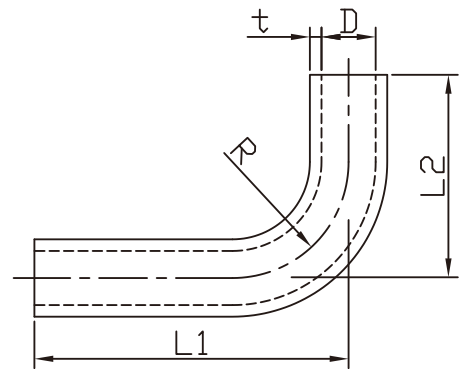


®

## ネスバンド

単位:mm

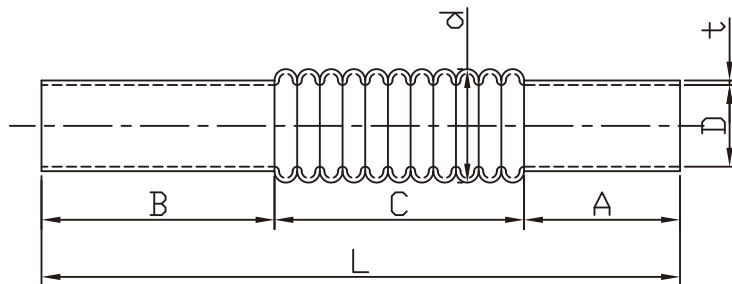
区分	標準 A タイプ							規格	
	内径 D	t	L1	L2	R	質量 (kg/本)	梱包 (本)		定価 (円)
	30	3.0	250	100	70	1.2	18	3,500	SHASE-S203
	40	3.0	250	100	80	1.5	12	4,300	
	50	3.0	250	150	105	1.9	8	5,500	
	65	3.0	350	300	130	4.3	4	12,000	
	75	4.5	350	300	150	7.6	4	21,200	
	75	3.0	350	300	150	5	4	13,900	—
	100	3.0	450	400	200	10	2	43,600	
区分	長尺 B タイプ							規格	
	内径 D	t	L1	L2	R	質量 (kg/本)	梱包 (本)		定価 (円)
	30	3.0	500	700	70	4.2	4	13,600	SHASE-S203
	40	3.0	500	700	80	5.5	4	17,600	
	50	3.0	500	700	105	6.7	4	21,600	
	65	3.0	500	700	130	8.2	2	26,400	
	75	4.5	500	700	150	14.5	2	46,400	
	75	3.0	500	700	150	9.3	2	29,900	—



## ペローズ

単位:mm

内径 D	厚さ t	ペローズ長さ C	ペローズ外径 (参考) d	ペローズ 900-S				ペローズ 1200-M				規格
				A	B	L	定価	A	B	L	定価	
30	3.0	317	43	150	433	900	9,400	250	633	1200	12,600	SHASE-S203
40	3.0	372	54	150	378	900	12,300	250	578	1200	16,300	
50	3.0	425	65	150	325	900	14,900	250	525	1200	20,100	
65	3.0	471	81	150	279	900	19,500	250	479	1200	25,900	
75	4.5	526	93	150	224	900	33,800	250	424	1200	44,800	
75	3.0	526	93	150	224	900	22,100	250	424	1200	29,400	—



※本カタログに掲載の価格、規格、仕様は予告なく変更することがありますのでご了承ください。 ※価格には消費税は含まれておりません。

コソボ商品

パイプ・継手

バルブ

計器計測

配管関連

排水・鋳鉄

ポンプ・過機

タンク・給水装置

浄化槽・トイレ

機械工具

付録