

# 手押ポンプ・付属部品

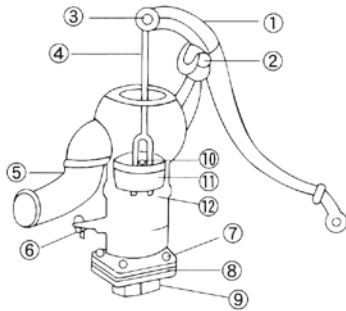
# 株式会社慶和製作所

http://www.keiwaseisakujyo.co.jp/

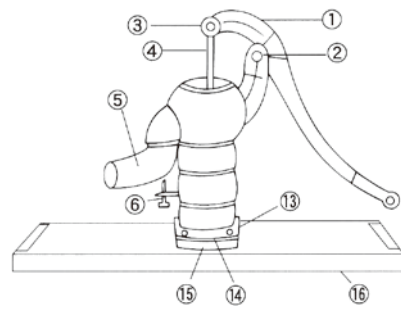
(価格：円)

2019年6月現在

## 〈打込自在口ポンプ〉



## 〈台付自在口ポンプ〉



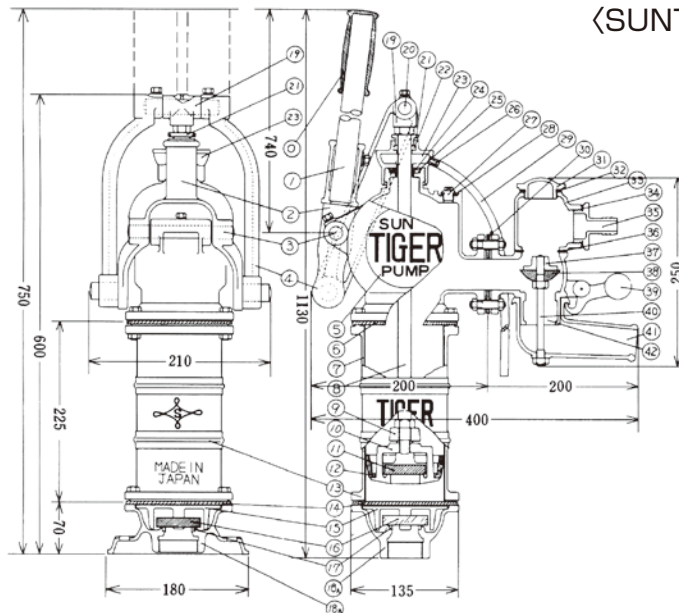
No.	品名	32mm	35mm
	打込自在口ポンプ	23,000	23,600
	台ナシ //	22,000	22,400
	台付 //	27,400	28,000
	打込式タイガー昇進	104,000	104,000
	高台式 //	106,000	106,000
	台板式 //	111,400	111,400
9	改良バルブ	4,600	4,800
15	捻下次	3,200	3,360
1	ハンドル	2,400	2,600
矢	戻	32 1,700	40 2,600
		50 2,800	

No.	品名	32mm	35mm
	先端パイプ	32 11,000	40 12,000
	50	20,000	
8	合ゴム	360	420
14	ライトベン	1,040	1,080
10	角サブタ	800	
	巻皮	900	920
4	押金ナット付	2,500	2,600
11	木玉皮付	4,400	4,600
	ピストン一式	6,800	7,000
16	長台板	6,000	
	半台板	4,000	

No.	品名	価格
	沈澱器	
	// (ワン下次)	
	ワン下次	
	横引ワン下	
	寸四ボルトナット	140
3	小栓 //	150
13	台締 //	160
6	二重 //	160
2	大栓 //	240
	3/8 四角ナット (小) 50 (大) 60	

※上記価格は定価単価となっております。(注)

## 〈SUNTIGERPUMP〉



No.	品名	寸法	No.	品名	寸法
0	パイプニギリゴム		9	ピストン上部	
1	パイプハンドル	25.4φ×2.0×690	10	ピストン下部	
2	レバアー		11	ピストン弁ゴム	50φ×12
3	レバアー取付ピン	16φ×125	12	ワンゴム	32(1 1/4)
4	ダブルロット		13	中次	
5	チャンバアー		14	合ゴム	38(1 1/2)
6	合ゴム	38(1 1/2)	15	下次弁押へ	
7	ホーロースリーブ	94φ×0.8×220	16	下次弁ゴム	55φ×12
8	ロット棒	16φ×440	17	下次砲金リング	38φ×5×3

No.	品名	寸法
18A	下次(打込)	ネジ 1 1/4 × 1 1/2
18B	高下次(高台)	ネジ 1 1/4 × 1 1/2
19	ヘッド	
20	ダブルロット取付ピン	16φ×90
21	砲金グラウンド	
22	石綿パッキン	
23	袋ナット	
24	グラウンドパッキン	
25	グラウンドパッキン押へ	40φ×17φ×2
26	砲金ホース口金	3/8
27	砲金吸水口金	1/2
28	呼水口パッキン	19φ×10×4
29	ビニールホース	9mm × 500
30	ひし型パッキン	
31	カランキャップ	ネジ 1 1/4
32	キャップパッキン	50φ×38φ×2
33	カラン上部	ネジ 1 1/4
34	ホース口パッキン	50φ×38φ×2
35	カランホース口	ネジ 1 1/4
36	カランパッキン	64φ×48φ×2
37	カラン弁ナット	3/8
38	カラン半球弁ゴム	
39	カラン水口カケ	
40	カランロット	3/8 × 150
41	水口	
42	カラン本体	

コソボ商品

パイプ継手

バルブ

計器計測

配管関連

排水・鋳鉄

ポンプ・過機

タンク・給水装置

浄化槽・トイレ

機械工具

付録