

配管用支持金具



http://www.akagi-nt.co.jp
 (積算価格：円)
 2019年6月現在

<p><u>A-10139</u> 吊バンド</p>  <p>SGP 管用</p>	<p><u>A-10140</u> 吊タン付</p>  <p>SGP 管用</p>	<p><u>A-12963</u> ハヤツリ</p>  <p>SGP 管用</p>	<p><u>A-10156</u> CL 吊タン付</p>  <p>外面被覆鋼管用</p>	<p><u>A-10158</u> VP 吊タン付</p>  <p>VP 管用</p>	<p><u>A-14204</u> TNF 吊タン付</p>  <p>耐火二層管用</p>
<p><u>A-10198</u> ステン吊バンド</p>  <p>SGP 管用</p>	<p><u>A-10199</u> ステン吊タン付</p>  <p>SGP 管用</p>	<p><u>A-10203</u> ステン CL 吊タン付</p>  <p>耐火二層管用</p>	<p><u>A-10205</u> ステン VP 吊タン付</p>  <p>被覆鋼管用</p>	<p><u>A-16000</u> ステン TNF 吊タン付</p>  <p>SGP 管用</p>	

品名	吊バンド	吊タン付	ハヤツリ	CL 吊タン付	VP 吊タン付	TNF 吊タン付	ステン吊バンド	ステン吊タン付	ステン CL 吊タン付	ステン VP 吊タン付	ステン TNF 吊タン付
サイズ											
10A					218						1,474
15A	87	169	186	269	218		546	1,138	1,602	1,474	
20A	87	169	186	278	224		628	1,219	1,638	1,507	
25A	91	173	190	296	237		679	1,270	1,665	1,552	
32A	109	191	210	378	246		733	1,325	1,729	1,957	
40A	118	200	220	387	260	378	788	1,379	1,911	2,011	2,266
50A	142	224	246	410	264	391	855	1,447	2,044	2,120	2,357
65A	173	255	281	488	510	427	1,138	1,729	2,148	2,821	2,462
80A	196	278	306	524	528	469	1,216	1,807	2,230	3,003	2,553
100A	224	306	337	582	579	519	1,347	1,938	2,384	3,272	2,694
125A	679	937			1,347	1,247	3,312	5,474	10,552	4,592	7,504
150A	783	1,043			1,729	1,492	4,004	6,166	11,535	5,256	8,359

*吊タン付、CL 吊タン付、TNF 吊タン付 (メッキ、ステン) 125A ~ 150A は 1/2 タンになります。

コロボ商品

パイプ継手

バルブ

計器計測

配管関連

排水・鋳鉄

ポンプ・過機

タンク・給水装置

浄化槽・トイレ

機械工具

付録

配管用支持金具



配管支持金具の

株式会社 アカギ

http://www.akagi-nt.co.jp

(積算価格：円)

2019年6月現在

<p><u>A-10323</u> 立バンド</p>  <p>SGP 管用</p>	<p><u>A-10330</u> CL 立バンド</p>  <p>外面被覆鋼管用</p>	<p><u>A-10331</u> VP 立バンド</p>  <p>VP 管用</p>	<p><u>A-14207</u> TNF 立バンド</p>  <p>耐火二層管用</p>	<p><u>A-10355</u> ステンといバンド</p>  <p>雨とい受用</p>
<p><u>A-10349</u> ステン立バンド</p>  <p>SGP 管用</p>	<p><u>A-10351</u> ステン CL 立バンド</p>  <p>外面被覆鋼管用</p>	<p><u>A-10352</u> ステン VP 立バンド</p>  <p>VP 管用</p>	<p><u>A-16001</u> ステン TNF 立バンド</p>  <p>耐火二層管用</p>	<p><u>A-10464</u> PP 吊タン付</p> 
<p><u>A-10467</u> PP 立バンド (セット品)</p> 	<p><u>A-10511</u> PP サドル</p> 	<p><u>A-10512 ~ 10519</u> PP サドル用台座</p> 		

品名 サイズ	立バンド	CL 立バンド	VP 立バンド	TNF 立バンド	ステンといバンド	ステン立バンド	ステン CL 立バンド	ステン VP 立バンド	ステン TNF 立バンド
	10A			160					901
15A	114	215	160			610	1,101	901	
20A	118	224	164			655	1,125	961	
25A	133	242	173			682	1,170	1,019	
32A	137	324	191			783	1,234	1,083	
40A	160	328	196	309		874	1,388	1,201	1,702
50A	173	360	209	364	1,065	1,070	1,507	1,292	1,780
65A	200	428	291	382	1,134	1,179	1,611	1,771	1,898
80A	237	469	309	433	1,206	1,210	1,693	2,084	1,975
100A	255	519	360	501	1,274	1,238	1,834	2,339	2,107
125A	770	2,293	1,174	1,152		3,576	6,880	3,604	5,724
150A	883	2,566	1,552	1,201		4,191	7,207	4,323	6,802

品名 サイズ	PP 吊タン付	PP サドル	PP サドル用台座	PP 立バンド (セット品)			
				50L	65L	75L	100L
15A	215	100	60	482	501	524	542
20A	218	105	64	488	510	528	546
25A	242	114	87	501	528	546	564
32A	273	200	91	542	564	582	601
40A	306	224	100	569	597	610	633
50A	360	242	118	624	651	665	688
65A	701				983	1,001	1,037
80A	192				1,074	1,092	1,128
100A	846				1,143	1,156	1,197

コーポ商品

パイプ・継手

バルブ

計器計測

配管関連

排水・鋳鉄

ポンプ・ろ過機

タンク・給水装置

浄化槽・トイレ

機械工具

付録

配管用支持金具













配管支持金具の

<http://www.akagi-nt.co.jp>

(積算価格：円)

2019年6月現在

<p><u>A-10312</u> 吊用タン</p> 	<p><u>A-10367</u> T足</p> 	<p><u>A-10369</u> 溶接T足</p> 	<p><u>A-10378</u> ターボ用羽子板</p> 	<p><u>A-10374</u> 座付羽子板</p> 
<p><u>A-10316</u> ステン吊用タン</p> 	<p><u>A-10387</u> ステンツ穴T足</p> 	<p><u>A-10388</u> ステン溶接T足</p> 	<p><u>A-10395</u> ステンターボ用羽子板</p> 	<p><u>A-10392</u> ステン座付羽子板</p> 

品名	吊用タン	ステン吊用タン	品名	T足							
				T足	溶接T足	ターボ用羽子板	座付羽子板	ステンツ穴T足	ステン溶接T足	ステンターボ用羽子板	ステン座付羽子板
サイズ			サイズ								
3/8	78	592	50H	109	306	291	187	564	1,420	1,101	764
1/2	264	2,162	60H	118	337			628	1,489		
			65H		355	300	196			1,192	828
			75H		387	306	209			1,225	915
			80H	133	406			710	1,620		
			100H	160	469	364	218	824	1,671	1,274	1,024
			120H	173	437			946	1,843		
			125H		551	382	228			1,443	1,152
			150H	196	633	415	273	1,088	1,957	1,611	1,216
			200H	351	801	597	455	1,729	2,339	1,989	1,583
			250H								
			300H								

※本カタログに掲載の価格、規格、仕様は予告なく変更することがありますのでご了承ください。 ※価格には消費税は含まれておりません。

コーポ商品
パイプ・継手
バルブ
計器計測
配管関連
排水・鋳鉄
ポンプ・過機
タンク・給水装置
浄化槽・トイレ
機械工具
付録

配管用支持金具



配管支持金具の

株式会社 アカギ

http://www.akagi-nt.co.jp

(積算価格：円)

2019年6月現在

<p>A-10227 ステン SP 吊タン付</p>	<p>A-15517 亜鉛 SP 吊タン付</p>	<p>A-10597 U ボルト</p>	<p>A-10600 足長 U ボルト + 50</p>	<p>A-10607 CLU ボルト</p>
<p>A-10617 ステン U ボルト</p>	<p>A-10620 ステン足長 U ボルト + 50</p>	<p>A-10623 ステン CLU ボルト</p>	<p>A-10430 サドルバンド</p>	<p>A-10452 ステンサドルバンド</p>
<p>A-10151 デップ CU 吊タン付</p>	<p>A-10328 デップ CU 立バンド</p>	<p>A-10605 デップ CUU ボルト</p>	<p>A-10689 ビニプレのり付アイボリー</p>	

品名	ステン SP 吊タン付	亜鉛 SP 吊タン付	品名	U ボルト	CLU ボルト	足長 U ボルト + 50	ステン U ボルト	ステン CLU ボルト	ステン足長 U ボルト + 50	サドルバンド	ステンサドルバンド	デップ CU 吊タン付	デップ CU 立バンド	デップ CUU ボルト	ビニプレのり付アイボリー
3/8 × 100	560	506	10A							18	109	410	378	273	
3/8 × 150	728	582	15A	64	191	309	579	1,134	1,524	23	109	360	306	296	187
3/8 × 200	879	783	20A	73	200	337	615	1,310	1,671	27	133	378	346	319	196
			25A	78	215	355	660	1,489	1,838	33	151	406	364	351	246
			32A	82	242	382	710	1,629	2,025	46	182	415	391	415	255
			40A	118	269	410	751	1,775	2,120	55	296	469	433	437	333
			50A	133	296	442	819	1,984	2,311	73	355	482	460	469	378
			65A	142	346	469	933	2,162	2,802	209	897	755	719	546	524
			80A	160	387	497	1,037	2,484	2,930	251	1,015	824	870	569	528
			100A	187	415	569	1,174	2,839	3,127	269	1,170	965	910	592	788
			125A	501	983	1,165	2,626	6,670	7,662	819	1,453				
			150A	555	1,092	1,301	3,049	7,453	8,304	1,201	7,807				

*メッキ U ボルトについて、15A ~ 32A は W5/16、40A ~ 100A は W3/8、125A ~ 150A は W1/2 になります。
 *サドルバンド (メッキ、ステン) について、65A ~ 150A は厚サドルになります。

コソボ商品
 バイブ・継手
 バルブ
 計器計測
 配管関連
 排水・鋳鉄
 ポンプ・ろ過機
 タンク・給水装置
 浄化槽・トイレ
 機械工具
 付録

配管用支持金具




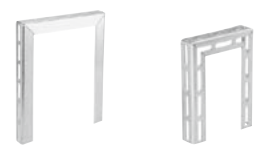


配管支持金具の
株式会社 **アカギ**









http://www.akagi-nt.co.jp

(積算価格：円)

2019年6月現在

<p>A-10660 A-10663 A-12182 ハヤウマ S 片面タイプ</p>  <p>ドブ、ステン、ユニクロ</p>	<p>A-11680 A-11681 A-12189 ハヤウマ W 両面穴タイプ</p>  <p>ドブ、ステン、ユニクロ</p>	<p>A-10661 A-12192 A-12184 A-12207 A-10664 A-12193 ハヤウマ L 片穴、両穴タイプ</p>  <p>ドブ、ステン、ユニクロ</p>	<p>A-10662 A-12195 A-10665 A-12210 A-12187 A-12231 ハヤウマ M 片穴、両穴タイプ</p>  <p>ドブ、ステン、ユニクロ</p>
--	---	--	---

A-10660 ドブ A-10663 ステン A-12214 ユニクロ ハヤウマ接続金具

							
ハヤウマ 1	ハヤウマ 2	ハヤウマ 3	ハヤウマ 4	ハヤウマ 5	ハヤウマ 6	ハヤウマ 7	ハヤウマ 8

品番	仕様	品名	価格
A-10660	ドブ	ハヤウマ -900	5,370
		ハヤウマ -1800	10,240
		ハヤウマ -2520	13,650
A-10663	ステンレス	ハヤウマ -900	17,290
		ハヤウマ -1800	33,670
		ハヤウマ -2520	43,680
A-12214	ユニクロ	ハヤウマ -900	5,370
		ハヤウマ -1800	10,240
		ハヤウマ -2520	13,650

品番	仕様	品名	価格
A-11680	ドブ	ハヤウマ W-900	5,370
		ハヤウマ W-1800	10,240
		ハヤウマ W-2520	13,650
A-11681	ステンレス	ハヤウマ W-900	17,290
		ハヤウマ W-1800	33,670
		ハヤウマ W-2520	43,680
A-12225	ユニクロ	ハヤウマ W-900	5,370
		ハヤウマ W-1800	10,240
		ハヤウマ W-2520	13,650

品番	A-10660 ドブ A-10663 ステン A-12214 ユニクロ							
品名	ハヤウマ接続金具							
	ハヤウマ 1	ハヤウマ 2	ハヤウマ 3	ハヤウマ 4	ハヤウマ 5	ハヤウマ 6	ハヤウマ 7	ハヤウマ 8
ドブ	1,820	1,710	3,570	4,000	5,200	1,785	1,535	2,000
ステンレス	5,710	6,490	9,970	11,470	14,110	5,580	3,370	4,570
ユニクロ	1,820	1,710	3,570	4,000	5,200	1,785	1,535	2,000

品番	A-10661	A-10664	A-12215	A-12192	A-12207	A-12228	A-10662	A-10665	A-12216	A-12195	A-12210	A-12231
品名	ドブ ハヤウマ L	ステン ハヤウマ L	ユニクロ ハヤウマ L	ドブ ハヤウマ WL	ステン ハヤウマ WL	ユニクロ ハヤウマ WL	ドブ ハヤウマ M	ステン ハヤウマ M	ユニクロ ハヤウマ M	ドブ ハヤウマ WM	ステン ハヤウマ WM	ユニクロ ハヤウマ WM
L-3443	3,025	12,495	3,025	3,025	12,495	3,025						
L-3464	3,480	13,380	3,480	3,480	13,380	3,480						
L-3404	4,095	19,185	4,095	4,095	19,185	4,095						
L-3406	5,005	21,160	5,005	5,005	21,160	5,005						
L-3408	6,555	23,710	6,555	6,555	23,710	6,555						
L-3410	7,375	33,945	7,375	7,375	33,945	7,375						
M-3434							5,870	25,580	5,870	5,870	25,580	5,870
M-3445							6,280	26,120	6,280	6,280	26,120	6,280
M-3456							9,010	36,220	9,010	9,010	36,220	9,010
M-3467							10,150	39,040	10,150	10,150	39,040	10,150

※本カタログに掲載の価格、規格、仕様は予告なく変更することがありますのでご了承ください。 ※価格には消費税は含まれておりません。

コラボ商品

パイプ継手

バルブ

計器計測

配管関連

排水・鋳鉄

ポンプ・過機

タンク・給水装置

浄化槽・トイレ

機械工具








付録


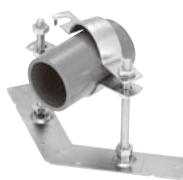




配管用支持金具



配管支持金具の
株式会社 **アカギ**

http://www.akagi-nt.co.jp
(積算価格：円)
2019年6月現在

A-10655 A型ブラケット A-10656 ステンA型ブラケット A-10657 ドブA型ブラケット 	A-14860 ユニクロハヤウマ万能 A-14862 ステンハヤウマ万能   直型 L型	A-10666 ドブスペースマン A-12171 ステンスペースマン 	A-10782  A-10783  A-10792 
---	--	--	--

A-13576 セットフロアーナット付プレート A-13577 TNセットフロアーナット付プレート A-18200 セットフロアーVプレート A-18201 TNセットフロアーVプレート A-14973 フロアーバンドフリーサイズ   	A-10256、10260 A10257、10261 A10258、10262    エイム エイム本体 エイムS
---	--

品名	A10655	A10656	A10657	品名	A14860	A14862	品名	A14860	A14862
	A型ブラケット				ハヤウマ万能L			ハヤウマ万能L	
サイズ	ユニクロ	ステン	ドブ	サイズ	ユニクロ	ステン	サイズ	ユニクロ	ステン
15号	1,535	8,880	2,295	L1	2,165	7,330	L6	5,645	22,435
20号	3,220	13,150	4,810	L2	3,670	9,100	L7	6,055	25,845
25号	4,160	17,745	6,230	L3	3,095	12,925	L8	7,420	28,850
30号	4,810	22,735	7,210	L4	4,170	15,680	L9	8,555	33,945
40号	6,560	42,770	9,830	L5	4,735	19,685			

品名	A14860	A14862	品名	A10256	A10260	A10257	A10261	A10258	A10262
	ハヤウマ万能タイプ			エイム30		エイム本体		エイムS	
サイズ	ユニクロ	ステン	サイズ	ユニクロ	ステン	ユニクロ	ステン	ユニクロ	ステン
1800L	10,240	33,670	サイズ	670	5,125	635	4,095	360	2,370

品名	A13576		A13577	
	セットフロアーナット付プレート		TNセットフロアーナット付プレート	
サイズ	120H	150H	120H	150H
40A	852	983	1,074	1,310
50A	906	1,037	1,128	1,365
65A	961	1,092	1,183	1,420
75A			1,301	1,529
80A	1,015	1,147		
100A	1,356	1,747	1,638	1,856

品名	A14697	
	フロアーバンドフリーサイズ	
サイズ	120H	150H
32A~80A	1,092	1,147

品名	Aアンカー (GTタイプ)
	サイズ
3030	62
品名	Aアンカー (CTタイプ)
	サイズ
3040	52
4050	85
品名	Aピン
	サイズ
420	70
425	74

品名	A18200		A18201	
	セットフロアーVプレート		TNセットフロアーVプレート	
サイズ	120H	150H	120H	150H
40A	979	1,130	1,235	1,507
50A	1,043	1,193	1,297	1,570
65A	1,105	1,256	1,361	1,633
75A			1,496	1,758
80A	1,167	1,318		
100A	1,559	2,010	1,884	2,135

品名	A10666	A12171
	スペースマン	
サイズ	ドブ	ステン
S2075	3,010	14,060
S2010	3,720	17,480
S2012	5,460	25,350
S2015	6,280	31,305
S2575	3,830	17,475
S2510	4,590	21,095
S2512	6,570	30,670
S2515	7,650	35,490

コーポ商品
パイプ継手
バルブ
計器計測
配管関連
排水・鋳鉄
ポンプろ過機
タンク・給水装置
浄化槽・トイレ
機械工具
付録





配管用支持金具







配管支持金具の
株式会社 **アカギ**

http://www.akagi-nt.co.jp
(積算価格：円)
2019年6月現在

※合板型枠用インサート

<p>A-10043 ポパイ 2</p> 	<p>A-13150 バリアス</p> 	<p>A-10052 ツインカット</p> 	<p>A-10053 カラーストロング</p> 
--	---	--	---

※デッキプレート用インサート

<p>A-10064 デッキパンチ</p> 	<p>A-10068 キーストンパンチ</p> 	<p>A-10069 キーストマン</p> 	<p>A-10070 スプリングハンガー</p> 
---	--	---	---

<p>A-12116,12118,12119 スリーブ A S1,2,3</p> 	<p>A-12120 スリーブ A F-1S</p> 
--	--

品名 サイズ	スリーブ A			
	A-12116	A-12118	A-12119	A-12120
S-1	3,095	3,280	4,010	
S-2				2,550
S-3	3,550	3,735	4,645	3,280
F-1S	3,915	4,010	5,010	3,740
	4,095	4,550	5,190	4,095
	4,780	5,100	6,280	4,550
	5,010	5,735	7,100	5,650
	5,825	6,190	8,190	5,740

※合板型枠用インサート

品名	A-10043
サイズ	ポパイ 2
	P-3020
	40

品名	A-10053
サイズ	カラーストロング
	CS-3040
	95
	CS-3050
	105
	CS-3080
	135
	CS-4055
	180
	CS-4080
	210
	CS-5080
	470
	CS-5100
	600
	CS-6100
	860

※デッキプレート用インサート

品名	A-10064
サイズ	デッキパンチ
	DP-3020
	50

品名	A-10068
サイズ	キーストンパンチ
	KP-3020
	85

品名	A-10070
サイズ	スプリングハンガー
	SH-3040
	105
	SH-3050
	115
	SH-4055
	260
	SH-5070
	720

品名	A-10052
サイズ	ツインカット
	TC-3030
	70

品名	A-10069
サイズ	キーストマン
	KM-3030
	105

コラボ商品

パイプ継手

バルブ

計器計測

配管関連

排水・鋳鉄

ポンプ・過機

タンク・給水装置

浄化槽・トイレ

機械工具

付録

配管用支持金具



http://www.akagi-nt.co.jp
(積算価格：円)
2019年6月現在

コーポ商品

パイプ・継手

バルブ

計器計測

配管関連

排水・鋳鉄

ポンプ・ろ過機

タンク・給水装置

浄化槽・トイレ

機械工具

付録



水膨張式止水材 止水 A-リング

スリーブ管(パイプ貫通部)の吸水式膨張材でパーフェクト止水!
取り付け箇所：主にスリーブ管(鉄管・塩ビ管など)などパイプ貫通部に使用

仕様

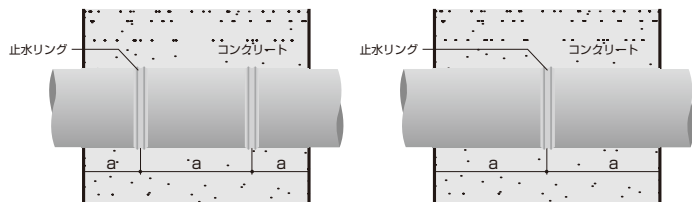
品番コード A18691
止水 A-リング

サイズコード	サイズ	呼び径(A)	外径(φ)	管の外周寸法(約)
0012	SAR-50	50	60	188 mm
0027	SAR-65	65	76	239 mm
0031	SAR-80	80	89	280 mm
0154	SAR-90	90	102	321 mm
0046	SAR-100	100	114	358 mm
0065	SAR-125	125	140	440 mm
0070	SAR-150	150	165	518 mm
0084	SAR-175	175	191	600 mm
0099	SAR-200	200	216	678 mm
0101	SAR-250	250	267	838 mm
0116	SAR-300	300	318	999 mm
0135	SAR-350	350	370	1162 mm
0140	SAR-400	400	420	1319 mm

膨張特性

「止水A-リング」は、クロロレン系ゴムと特殊高吸水性樹脂で構成された水膨張ゴムと、高強度の低膨張ゴムの水膨張性複合型シール材を、スリーブ管それぞれの外径状に合わせたリング状の止水材です。複合化することによりシール材の強度を高め、シール材の巾や長さへの偏り膨張を抑制することで、より優れた止水性を発揮します。また、連続加硫成型(型押し)されているため、安定した品質を有しています。

施工例



※a ≥ 100mm とする。

施工上の注意

- 1) 止水A-リングの設置位置はコンクリート端部から100mm以上内側になるようにセットしてください。
- 2) 止水A-リングの装着前に、管の表面のゴミ、油分などは十分に除去してください。
- 3) 製品の開封後は、水濡れ・湿気を避けるようにしてください。
- 4) 製品の保管は、屋内の冷暗所に保管してください。
- 5) 60℃以下の環境下でご使用ください。
- 6) 本製品は性質上降雨による水漏れで膨張する場合があります。取付後は雨水が掛からないように保管するか養生テープ等で保護して下さい。

特長

「止水A-リング」は、ライトブルーとワインレッドのカラフルな2色のゴムで構成されており、目視で装着の有無を確認しやすく設計しています。

赤色部が補強ゴム、青色部が吸水性ゴムとなっています。この部分が水に接触することにより、約3倍に膨張し耐水の壁を作ります。

青色吸水膨張ゴムの上部が二山となっており、ダブルで水の侵入を防ぐ構造となっているため、より高い止水効果が期待できます。

管の外形にそれぞれ合わせてリング状に作ってありますので、はめ込むだけで装着が完了します。測ったり、切ったり、貼ったりの手間が一切かかりません。

スリーブ管とコンクリートの隙間から侵入する水滴の止水に、より大きな効果を発揮します。

塩ビ管・鉄管・電線鉄管の外径に共通して使用可能です。

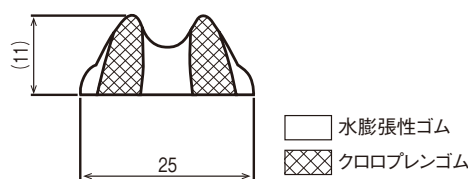
物性

試験項目	単位	水膨張ゴム部		高強度非膨張ゴム部	
		成績	規格値	成績	規格値
デュロメータ硬さ	-	52	55±5	49	50±5
引張強さ	MPa	7.67	5以上	10.0	9以上
伸び	%	630	500以上	680	500以上
体積変化率(膨張倍率)	% (倍)	250 (3.5)	200以上 (3以上)	- (-)	- (-)

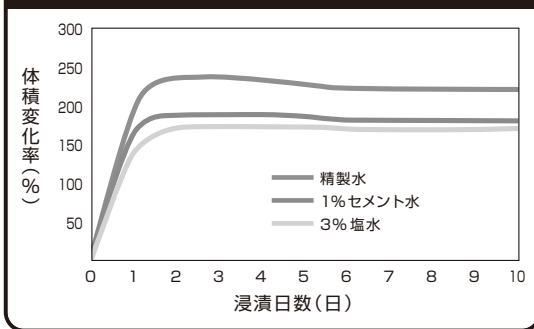
※特別サイズ対応

特殊管などでサイズが合わない場合や、リング状では作業ができない場合などにはご相談ください。数日の納期があれば製作できます。また紐状の物も「A-リングの紐状ゴム○○mmと、両面テープ○枚」と指定して頂ければ、即日出荷可能です。

断面形状図



膨張性能グラフ (水膨張部[青])



配管用支持金具



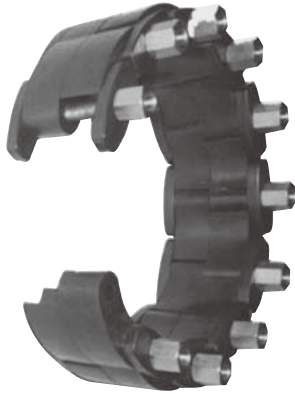
配管支持金具の
株式会社 **アカギ**

http://www.akagi-nt.co.jp

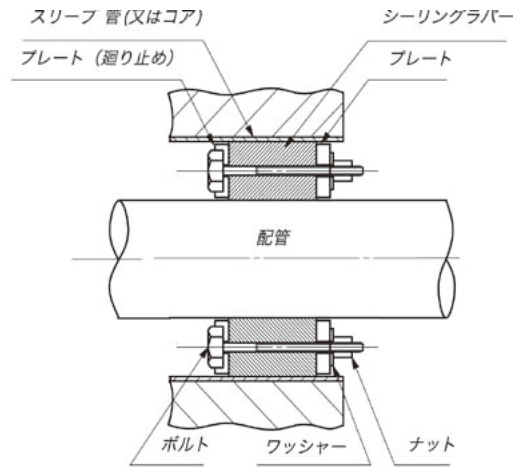
(積算価格：円)

2019年6月現在

スリーブシール

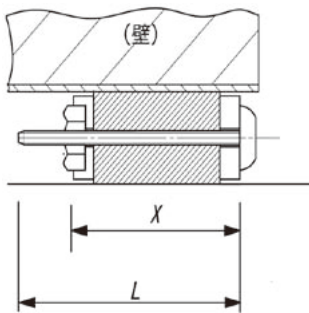


断面図

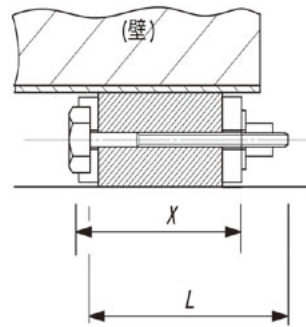


材質

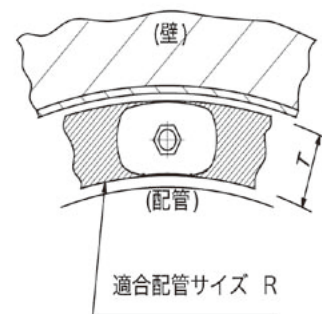
タイプ	シーリング ラバー	ボルト・ナット	プレート	体積抵抗値	使用温度
S	エチレン プロピレン ゴム (EPDM)	SUS 304	ガラス繊維強化樹脂	10 ¹⁴ Ω	100 °C
NT	ニトリル ゴム	SUS 304	〃	10 ¹⁰ Ω	〃
HT	シリコン ゴム	SUS / メッキ	耐熱ガラス繊維強化樹脂	10 ¹⁵ Ω	180 °C



モデル SS



モデル SSR



寸法

形式番号	シーリングラバー			ボルト 呼び径×長さ (L)	締付け工具
	膨張範囲 (厚み) (T)	長さ (X) 両端プレート含む	適合配管サイズ (R)		
SS 20	12.0 → 15.2	60	20A ~ 65A	M 5 × 65	ドライバー
SS 25	15.2 → 19.2	〃	20A ~ 40A	〃	〃
SSR 30	17.5 → 22.0	80	32A ~ 125A	M 8 × 85	13 φ ソケット
SSR 31	20.0 → 25.0	〃	32A ~ 125A	〃	〃
SSR 33	23.0 → 28.0	90	40A ~ 80A	M 8 × 90	〃
SSR 40	35.0 → 44.0	125	200A 以上	3/8 × 130	17 φ ソケット
SSR 41	28.5 → 36.0	〃	125A ~ 200A	〃	〃
SSR 42	29.0 → 38.0	〃	200A 以上	〃	〃
SSR 43	27.0 → 35.0	〃	80A	〃	〃
SSR 44	37.0 → 46.0	〃	200A 以上	〃	〃
SSR 46	37.0 → 46.0	120	100A ~ 200A	3/8 × 120	〃
SSR 47	40.0 → 49.0	〃	80A ~ 200A	〃	〃
SSR 51	48.0 → 57.0	125	お問合せ	M12 × 130	19 φ ソケット

但し SSR 51 は特別仕様のため上記図とは異なります HT タイプはお問合せ下さい (単位: mm)

コラボ商品

パイプ継手

バルブ

計器計測

配管関連

排水・鋳鉄

ポンプ・過機

タンク・給水装置

浄化槽・トイレ

機械工具

付録