

# ミラステンレスパネルⅡ

## ■特殊表面処理ステンレスパネル



※仕上げは現物サンプルにてご確認願います。

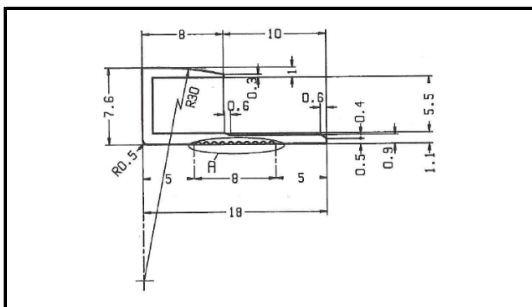
NO, 4仕上げ／SP2301



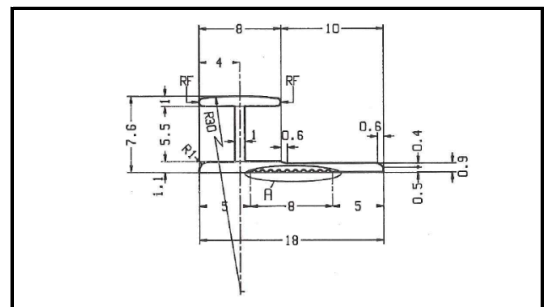
※仕上げは現物サンプルにてご確認願います。

ヘアライン仕上げ／SP2305

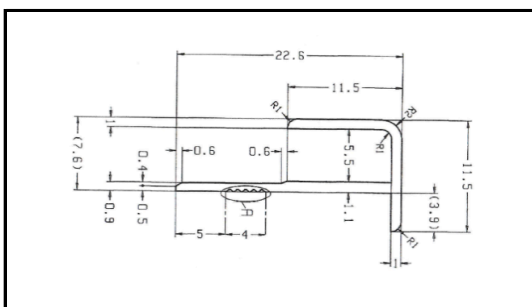
## ■ミラステンレスパネル専用ジョイナー



コ型ジョイナー5.5 LSM-27S5.5



H型ジョイナー5.5 LSH-27S5.5



出隅ジョイナー5.5 LSD-27S5.5

コ型:L2730

H型:L2550/2730

出隅:L2550

## ミラステンレスパネルⅡの優れた特長

### POINT 1 意匠性

四辺縁折り加工で突き合わせ・入り隅もスッキリ。  
大判で目地が目立たない美しい仕上がりです。

### POINT 2 耐熱性

コンロ前にも安心。熱に強い不燃パネル。  
ミラステンレスパネルⅡは国土交通大臣認定不燃材料です。  
不燃認定番号 NM-2361-1



キッチンパネルとしてご使用の際は、ガスコンロ等からの離隔距離が150mm以内の場合は  
(財)日本ガス機器検査協会の『ガス機器の設置基準及び実務指針』に基づき防火上有効な措  
置を講じてください。

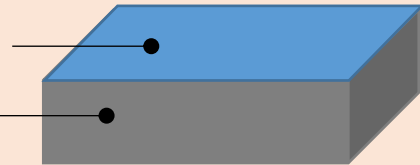
### POINT 3 清掃性

表面は特殊なアクリルシリコンコート仕上げです。  
しつこい油汚れや手垢、指紋もさっと拭き取れます。

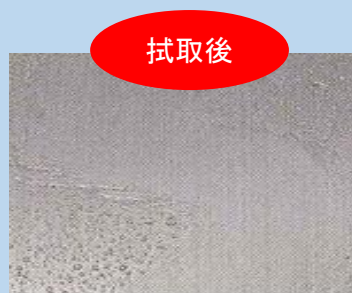
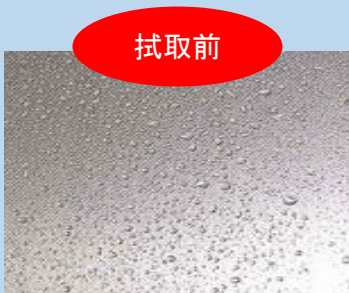
### ●パネル構成

アクリルシリコンコートSUS430 厚み0.35mm

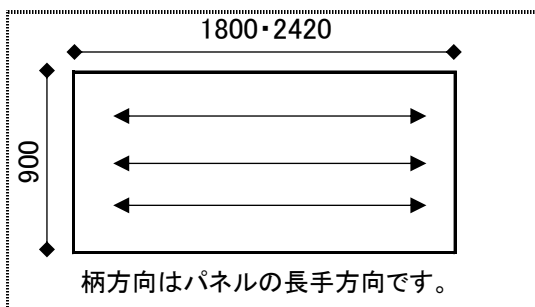
4mm不燃板(ケイ酸カルシウム板)



### ●抜群の清掃性



拭き取り部分には嫌  
な油のギラツキ・ベト  
ツキも残らずサラッ  
とした吹き上がりです。



※施工は施工要領書通り正しく施工願います。

※コンクリート、モルタル面への直張りは避けてください。

※お手入れは、取扱い説明書をよく読んでから願います。

人・街・未来へ  水泉

## ミラステンレスパネルⅡ 仕様書

### ■規格

項目	3'×6'板 (SP230●-18)	3'×8'板 (SP230●-24)
寸法	900×1800×4.5	900×2420×4.5
質量	約11kg	約15kg
基材	アクリルシリコンコート・ステンレス板 t0.35 + ケイ酸カルシウム板 t4	

※上記規格は予定なく変更する場合がありますのでご了承願います。

### ■標準設計価格

#### ■ミラステンレスパネルⅡ

表面仕上	品番	単価	品番	単価
NO, 4仕上げ	SP2301-18	27,000円(税別)	SP2301-24	36,000円(税別)
ヘアライン仕上げ	SP2305-18	30,000円(税別)	SP2305-24	39,000円(税別)

※上記金額には梱包送料は含まれておりません。

### ■副資材

表面仕上	素材	品番	種別	単価
シルバー	アルミ製	LSM-27S5.5	コ型ジョイナー5.5	4,500円(税別)
シルバー	アルミ製	LSH-27S5.5	H型ジョイナー5.5	4,500円(税別)
シルバー	アルミ製	LSD-27S5.5	出隅ジョイナー5.5	4,500円(税別)

※上記金額には梱包送料は含まれておりません。

### ■その他 施工用推奨副資材等

※ミラステンレスパネルはボンドTM工法にて施工願います。

ボンドTM工法とは↓↓↓↓↓↓↓↓↓↓↓↓↓↓↓↓ (コニシホームページ)

<http://www.bond.co.jp/bond/digitalcatalog/bondtm/> ※施工例2を参照願います。

両面テープ推奨品:TMテープ R-1(コニシ) / 接着剤推奨品:MPX-1(コニシ)

※ミラステンレスパネルの表面はアクリルシリコンコートしておりますので、通常のコーキング剤では付かない場合がありますのでご注意願います。

コーキング剤推奨品:ハマタイトSS310(横浜ゴム)※ハマタイトプライマーNO,40をパネル面に必ず塗布してからコーキング剤を打設してください。