

パイプ・継手
バルブ
計器計測
配管関連
排水・鋳鉄
ポンプ・ろ過機
タンク・給水装置
浄化槽・トイレ
機械工具
付録

アイポリーシリーズ

株式会社 **イノアック住環境**

http://www.inoac.co.jp/juukan/
(設計価格：円)
2015年8月現在

■特長

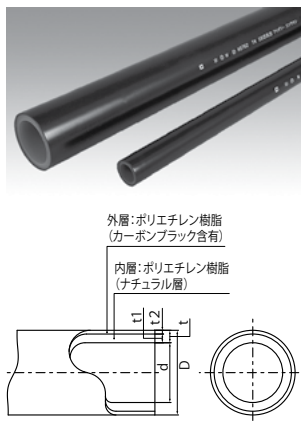
- 1 柔軟性のあるポリエチレン管のため、地盤沈下や地震等に対して柔軟に追従します。
- 2 ポリエチレン管は軽量で可とう性があるため、取扱いが容易であり、直管による曲げ配管が可能です。
- 3 化学的に安定した原料を使用したポリエチレン管のため、土壌に対して腐食の恐れがありません。
- 4 環境に優しいポリエチレン樹脂を原料としており、リサイクルも可能です。
- 5 屋外露出配管も可能です。(但し、配管の敷設状況、条件によります。)

水道用ポリエチレン二層管 [給水用] JIS K 6762



ナチュラル層とカーボンブラック含有層の二層構造で耐塩素水性が向上し、使用範囲が広がりました。

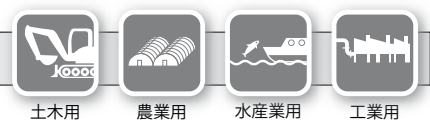
給水用



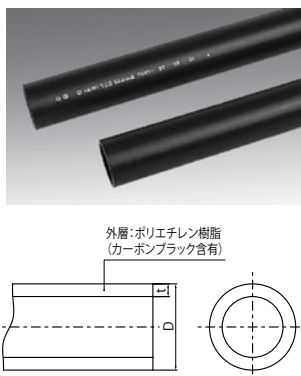
種類	商品記号	呼び径		厚さ (mm)			近似内径 d (mm)	参考質量 (g/m)	標準長さ (m)	巻外径 (cm)	最小曲げ半径 (cm)	使用圧力 (Mpa/20℃)	最大許容圧力		設計価格 (円)	
		(mm)	(インチ)	内層 t ₁	外層 t ₂	総厚 t							/m	/ロール		
1種 (軟質)	NPEW1-13	13	1/2	2.0	1.5	3.5	14.5	184	120	約90以上	45	0.75	1.0	210	25,200	
	NPEW1-20	20	3/4	2.5	1.5	4.0	19.0	269	120	約90以上	55	0.75	1.0	305	36,600	
	NPEW1-25	25	1	3.5	1.5	5.0	24.0	423	90	約130以上	70	0.75	1.0	470	42,300	
	NPEW1-30	30	1 1/4	3.6	2.0	5.6	30.8	595	90	約170以上	85	0.75	1.0	680	61,200	
	NPEW1-40	40	1 1/2	4.0	2.0	6.5	35.0	788	60	約170以上	100	0.75	1.0	900	54,000	
2種 (硬質) ※受注生産	NPEW1-50	50	2	6.0	2.0	8.0	44.0	1,216	40	約180以上	120	0.75	1.0	1,380	55,200	
	NPEW2-13	13	1/2	1.5	1.0	2.5	16.5	143	120	約110以上	65	0.75	1.0	168	20,160	
	NPEW2-20	20	3/4	2.0	1.0	3.0	21.0	217	120	約110以上	85	0.75	1.0	254	30,480	
	NPEW2-25	25	1	2.5	1.0	3.5	27.0	322	90	約140以上	105	0.75	1.0	378	34,020	
	NPEW2-30	30	1 1/4	2.5	1.5	4.0	34.0	458	90	約210以上	130	0.75	1.0	536	48,240	
	NPEW2-40	40	1 1/2	3.0	1.5	4.5	39.0	590	60	約220以上	145	0.75	1.0	684	41,040	
	NPEW2-50	50	2	3.5	1.5	5.0	50.0	829	40	約220以上	180	0.75	1.0	973	38,920	

- 質量は、密度を1種は0.93g/cm³、2種は0.96g/cm³として算出しました。(参考値)
- 長尺短尺品も品揃えとしてあります。最寄りの営業所へお問い合わせください。
- ⚠️アイポリー二層管は管端が直射日光に当たると材質が劣化する恐れがありますので、必ず端末キャップをつけてください。なお、万一端末キャップがはずれていた場合には、安全のため管端を10cmほど切り落としてご使用ください。
- ※●受注生産品：2種管

一般 JIS 管 [土木・農業・水産業・工業用] JIS K 6761



土木・農業・水産業・工業分野での送水用他、多用途に対応します。



種類	商品記号	呼び径		外径 D (mm)	厚さ t (mm)	近似内径 d (mm)	参考質量 (g/m)	標準長さ (m)	巻外径 (cm)	最小曲げ半径 (cm)	最大許容圧力 (Mpa/20℃)	設計価格 (円)	
		(mm)	(インチ)									/m	/ロール
1種 (軟質)	PE11-13	13	1/2	21.5	2.7	15.6	160	120	80以上	50	1.15	オープン	オープン
	PE11-20	20	3/4	27.0	3.0	20.5	226	120	120以上	60	1.00	オープン	オープン
	PE11-25	25	1	34.0	3.0	27.5	292	90	120以上	70	0.77	オープン	オープン
	PE11-30	30	1 1/4	42.0	3.5	34.4	424	90	170以上	90	0.73	オープン	オープン
	PE11-40	40	1 1/2	48.0	3.5	40.4	491	90	170以上	100	0.63	オープン	オープン
	PE11-50	50	2	60.0	4.0	51.4	700	60	170以上	120	0.57	オープン	オープン
	PE11-65	65	2 1/2	76.0	5.0	65.2	1,110	40	200以上	160	0.56	オープン	オープン
	PE11-75	75	3	89.0	5.5	77.2	1,430	30	200以上	180	0.53	オープン	オープン
	PE11-100	100	4	114.0	6.0	101.1	2,030	4	—	230	0.44	オープン	オープン
	PE11-125	125	5	140.0	6.5	125.0	2,900	4	—	280	0.39	オープン	オープン
PE11-150	150	6	165.0	7.0	149.0	3,670	4	—	330	0.35	オープン	オープン	
2種 (硬質)	PE12-13	13	1/2	21.5	2.4	16.2	151	120	80以上	70	1.61	オープン	オープン
	PE12-20	20	3/4	27.0	2.4	21.7	195	120	120以上	90	1.25	オープン	オープン
	PE12-25	25	1	34.0	2.6	28.3	268	90	120以上	110	1.06	オープン	オープン
	PE12-30	30	1 1/4	42.0	2.8	35.9	358	90	170以上	130	0.91	オープン	オープン
	PE12-40	40	1 1/2	48.0	3.0	41.5	439	90	170以上	150	0.85	オープン	オープン
	PE12-50	50	2	60.0	3.5	52.4	644	60	170以上	180	0.79	オープン	オープン
	PE12-65	65	2 1/2	76.0	4.0	67.4	930	40	200以上	230	0.71	オープン	オープン
	PE12-75	75	3	89.0	5.0	78.2	1,360	30	200以上	270	0.76	オープン	オープン
	PE12-100	100	4	114.0	5.5	102.2	1,920	4	—	350	0.65	オープン	オープン
	PE12-125	125	5	140.0	6.5	126.0	2,810	4	—	420	0.62	オープン	オープン
PE12-150	150	6	165.0	7.0	149.9	3,590	4	—	500	0.57	オープン	オープン	
※ PE12-200	200	8	216.0	8.0	198.8	5,380	4	—	650	0.49	オープン	オープン	
※ PE12-250	250	10	267.0	9.0	247.7	7,490	4	—	810	0.45	オープン	オープン	

※●2種管の200・250のサイズは受注生産品となります。ロットについては、営業所へお問い合わせください。

■備考 その他高圧用(7k・10k)、フランジ付、2級管(再生管)もラインナップあります。