

# マエザワ浄化槽

前澤化成工業株式会社

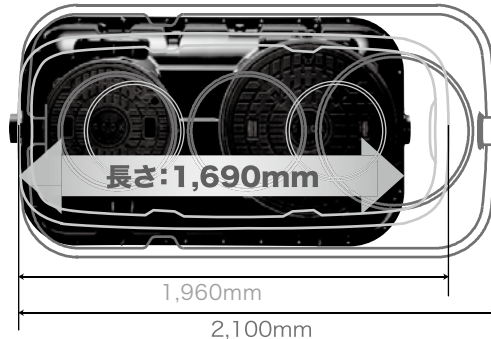
http://www.maezawa-k.co.jp/

(積算価格：円)

2015年8月現在

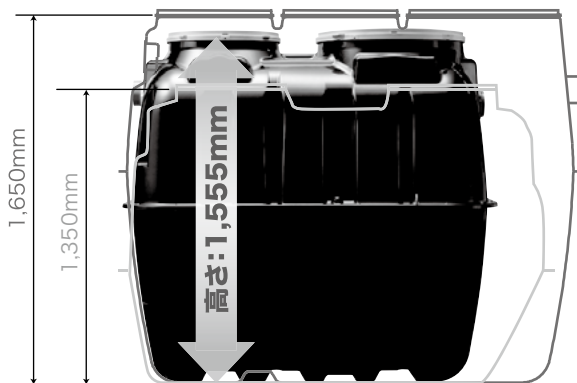
## 浄化槽 VRC II

既設単独浄化槽の合併処理化に貢献します

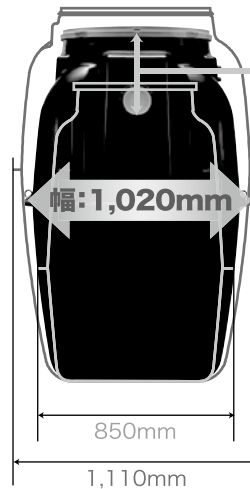


- **高い処理性能を実現**  
放流水質 BOD:15mg/L T-N:20mg/L SS:10mg/L
- **単独浄化槽からの転換も容易なサイズ**  
5人槽サイズは1,690mm×1,020mm×1,555mm
- **施工性をアップさせる流入・放流管底**  
流入管底300mm・放流管底350mmの管底差50mmを実現。

ブローは「省エネ基準適合品」を採用しました。



※高さはGLより



流入管底:300mm  
・放流管底:350mm

※管底はGLより

**管底差50mm**

### 支柱不要

戸建て住宅の  
駐車場への施工は  
支柱工事不要！

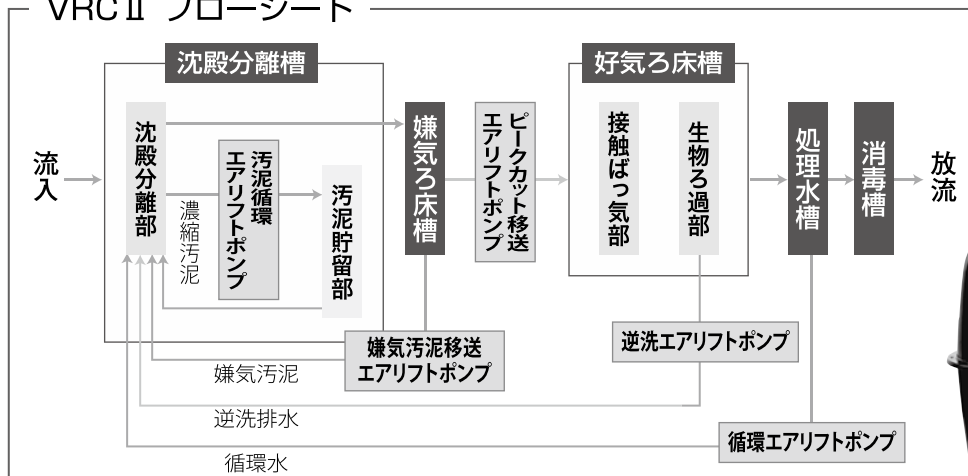
※車両総重量2トン以下の  
自動車対象および積雪1m  
以下の地域

### VRC II (5人槽)と弊社浄化槽とのサイズ比較

- …マエザワ浄化槽VRC-5型(合併処理)
- …弊社の標準的な単独浄化槽[廃番製品]

本体には、リサイクルが可能な【ジシクロペンタジエン】を引き続き採用しました。  
耐衝撃性に優れ、戸建て住宅のカーポートの設置にも四隅への支柱工事が不要なので  
工事費用・工期・工程の削減が可能です。  
施工性をアップするポンプ槽一体型もご用意いたしております。

### VRC II フローシート



### マエザワ浄化槽 VRC II型

| 品番       | 人槽 | 設計価格     | Mコード  |
|----------|----|----------|-------|
| VRC II-5 | 5  | ¥680,000 | 80050 |
| VRC II-7 | 7  | ¥890,000 | 80070 |

放流水質 BOD:15mg/L T-N:20mg/L SS:10mg/L  
沈殿分離・嫌気ろ床・好気循環方式

Mコードは製品の発注や図面の請求の際にご利用ください。

パイプ・継手

バルブ

計器計測

配管関連

排水・鋳鉄

ポンプ・ろ過機

タンク・給水装置

浄化槽・トイレ

機械工具

付録