

ニッコー浄化槽

ニッコー株式会社

http://www.nikko-company.co.jp

(積算価格：円)

2015年8月現在

美しい自然と共に生きるため、“BOD10”を決意しました。

ニッコーは長きにわたり自然の風・水・土の恵みを生かしながらものづくりをしてきた先進の環境共生企業です。それはもちろん浄化槽でも同じです。2008年、家庭用浄化槽において業界に先駆け、処理性能 BOD10 の高度処理浄化槽「浄化王」を発売し、2013年、「浄化王」をさらに進化させた主力商品「浄化王 NEXT (ネクスト)」を発売いたしました。水質汚染の大きな原因である生活排水をきれいな水に戻し自然に還していくことが、私たちの責任であり使命です。

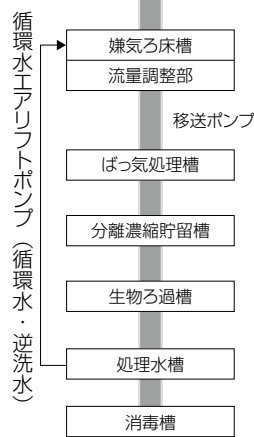


流量調整型分離
生物ろ過循環方式

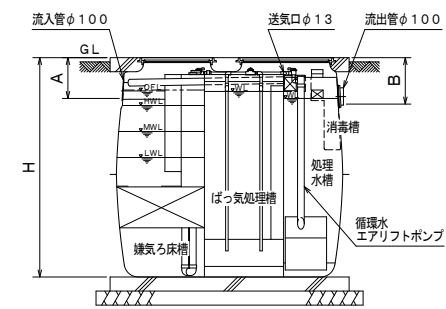
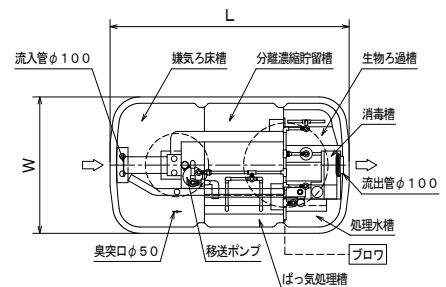
型式		浄化王 NEXT	
		5	7
容量 (m ³)	嫌気ろ床槽	0.588	0.823
	流量調整部	0.182	0.254
	ばっ気処理槽	0.151	0.212
	分離濃縮貯留槽	0.461	0.652
	生物ろ過槽	0.306	0.427
	処理水槽	0.080	0.114
	消毒槽	0.011	0.015
寸法 (mm)	総容量	1.597	2.243
	全長 (L)	1,700	2,320
	全幅 (W)	970	
	全高 (H)	1,560	
マンホールの径と使用数	流入管底 (A)	290	
	流出管底 (B)	330	
	マンホールの径と使用数	φ 450 × 1 φ 600 × 1	φ 450 × 1 φ 600 × 2
プロウ	吐出風量 (L/分)	70	100
	消費電力 (W)	49/49	73/73
本体標準質量 (kg)		170	220
本体価格 (税抜・円)		550,000	770,000

※低炭素社会対応型浄化槽として、
国の省エネ基準をクリアしています。
※放流ポンプ槽一体型もご用意しています。

流入水質 BOD 200mg/L
T-N 45mg/L
SS 160mg/L



放流水質 BOD 10mg/L以下
T-N 20mg/L以下
SS 15mg/L以下

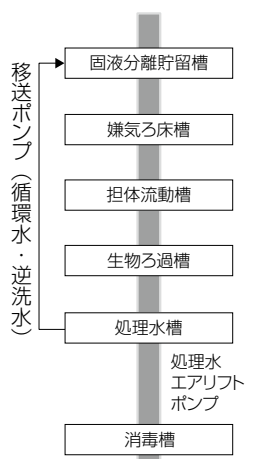


担体流動生物ろ過
循環方式

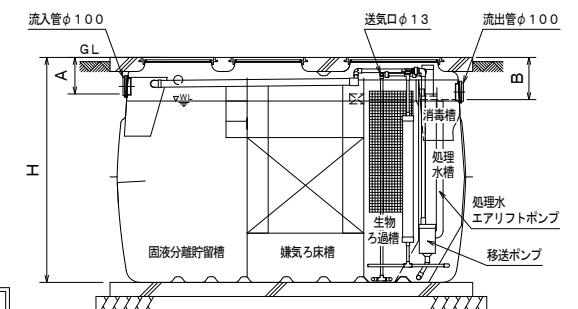
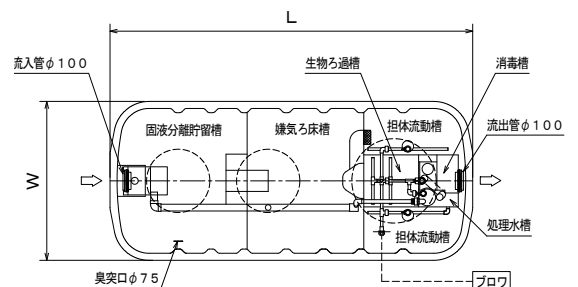
型式		浄化王 X		
		5	7	10
容量 (m ³)	固液分離貯留槽	1.055	1.508	2.218
	嫌気ろ床槽	1.052	1.511	2.223
	担体流動槽	0.526	0.767	1.057
	生物ろ過槽	0.178	0.252	0.366
	処理水槽	0.118	0.167	0.256
	消毒槽	0.015	0.021	0.038
寸法 (mm)	総容量	2.944	4.226	6.158
	全長 (L)	2,580	2,830	3,020
	全幅 (W)	1,130	1,480	1,640
	全高 (H)	1,600		2,090
マンホールの径と使用数	流入管底 (A)	260	400	
	流出管底 (B)	300	450	
	マンホールの径と使用数	φ 450 × 2, φ 600 × 1		
プロウ	吐出風量 (L/分)	70	90	120
	消費電力 (W)	46/46	66/66	101/101
本体標準質量 (kg)		258	350	580
本体価格 (税抜・円)		680,000	920,000	1,400,000

※低炭素社会対応型浄化槽として、
国の省エネ基準をクリアしています。
※放流ポンプ槽一体型もご用意しています。

流入水質 BOD 200mg/L
T-N 45mg/L
SS 160mg/L



放流水質 BOD 10mg/L以下
T-N 10mg/L以下
SS 10mg/L以下



パイプ・継手
バルブ
計器計測
配管関連
排水・鋳鉄
ポンプ・ろ過機
タンク・給水装置
浄化槽・トイレ
機械工具
付録