

水柱栓／水柱パン

<http://www.maezawa-k.co.jp/>

(積算価格：円)

2015年8月現在

水栓柱〔樹脂製〕 水のある豊かな『住環境』をハイクオリティに演出します。

PVC 製みかげ 1 型

水道用塩ビ管配管バルブソケット接合 (JIS K 6742)

品番	梱包数	設計価格	Mコード
1× 900 みかげ	10	¥2,700	14203
1×1200 みかげ	10	¥3,100	14207
1× 900-20 みかげ	4	¥4,100	14221
1×1200-20 みかげ	4	¥4,500	14224

PVC 製みかげ 6B 型

ライニング鋼管白管配管下取出し (JWWA K 116)

品番	梱包数	設計価格	Mコード
6B× 900 みかげ	10	¥5,900	14861
6B×1200 みかげ	10	¥6,800	14865
6B× 900-20 みかげ	4	¥9,600	14814
6B×1200-20 みかげ	4	¥10,600	14816

PVC 製みかげ 1 型

PVC 製みかげ 6B 型

PVC 製みかげ 80 角 HI-1 型

水道用 HI 塩ビ管配管バルブソケット接合 (JIS K 6742)

品番	梱包数	設計価格	Mコード
80 角 HI-1× 900 みかげ	8	¥5,000	14401
80 角 HI-1×1000 みかげ	8	¥5,200	14402
80 角 HI-1×1200 みかげ	8	¥5,600	14403

PVC 製みかげ 80 角 HI-16 型

水道用 HI 塩ビ管配管下取出し (JIS K 6742)

品番	梱包数	設計価格	Mコード
80 角 HI-16× 960 みかげ	8	¥4,900	14404
80 角 HI-16×1060 みかげ	8	¥5,100	14405
80 角 HI-16×1260 みかげ	8	¥5,500	14406

PVC 製みかげ 80 角 HI-1 型

PVC 製みかげ 80 角 HI-16 型

水栓柱固定バンドアジャスト式 SKBA

外壁と水栓柱の固定部離隔 50~70mm 【SUS 製】

品番	梱包数	設計価格	Mコード
SKBA-60-50	20	¥1,050	14645
SKBA-70-50	20	¥1,050	14646
SKBA-70AL-50	20	¥1,050	14647
SKBA-80-50	20	¥1,050	14648



水栓柱固定バンド SKB

外壁と水栓柱の固定部離隔 0mm・40mm・58mm 【SUS 製】

品番	梱包数	設計価格	Mコード
SKB-70AL	30	¥380	14606
SKB-70AL-40	20	¥720	14607
SKB-70-58	20	¥720	14608
SKB-80	30	¥690	14636
SKB-80-40	20	¥930	14637
SKB-80-58	20	¥980	14638



離隔 0mm



離隔 40mm



離隔 58mm

水栓柱固定バンド / アジャスター SKBJ/SKBJ-SP

外壁と水栓柱の固定部離隔 0mm・10mm・20mm 【樹脂製】

品番	梱包数	設計価格	Mコード
SKBJ-60シルバー	30	¥400	14931
SKBJ-70シルバー	30	¥400	14941
SKBJ-70ALシルバー	30	¥400	14961
SKBJ-SP10シルバー	60	¥260	14971
SKBJ-SP20シルバー	30	¥300	14981



SKBJ-70みかげ	30	¥400	14942
SKBJ-80みかげ	30	¥400	14952
SKBJ-SP10みかげ	60	¥260	14972
SKBJ-SP20みかげ	30	¥300	14982



SKBJ-60アイボリー	30	¥400	14933
SKBJ-70アイボリー	30	¥400	14943
SKBJ-SP10アイボリー	60	¥260	14973
SKBJ-SP20アイボリー	30	¥300	14983



SKBJ-70ALホワイト	30	¥400	14964
SKBJ-SP10ホワイト	60	¥260	14974
SKBJ-SP20ホワイト	30	¥300	14984



SKBJ-60グレー	30	¥400	14935
SKBJ-SP10グレー	60	¥260	14975
SKBJ-SP20グレー	30	¥300	14985



Mコードは製品の発注や図面の請求の際にご利用ください。

水柱栓／水柱パン

 **前澤化成工業株式会社**

<http://www.maezawa-k.co.jp/>

(積算価格：円)

2015年8月現在

水柱パン [樹脂製・レジコン製] 水柱栓と組み合わせで庭に洗い場をつくります。

PP製水柱パン [据置型] SP-K

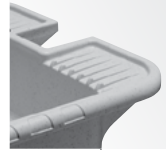
品番	梱包数	設計価格	Mコード
SP-K 450	1	¥9,000	14673
SP-K 550	1	¥10,500	14674

抗菌仕様



80角の水柱栓まで設置が可能です。

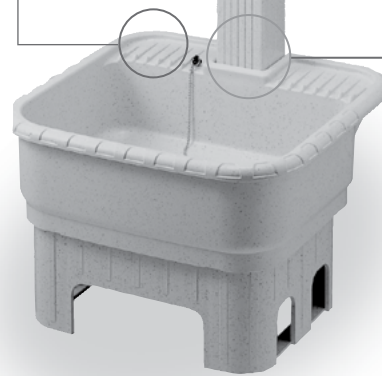
ごみなどが溜まりにくく自然に水が流れるラインが付いています。石けんなどが落ちにくいフック形状です。



角はソフトな「R形状」を採用しました。

レジコン製水柱パン [据置型] SPR

品番	梱包数	設計価格	Mコード
SPR 450	1	¥9,600	14613
SPR 550	1	¥10,700	14614
SPR 650	1	¥11,400	14622
SPR 750	1	¥12,000	14623

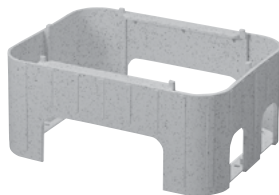


既製のコンクリートブロックも台座として使用できます。

PP製水柱パン台座 SPD-K

品番	梱包数	設計価格	Mコード
SPD-K 450	5	¥5,500	14676
SPD-K 550	5	¥6,500	14677

抗菌仕様



台座と合わせて作業性アップ!

2段重ねまで高さ調節ができます。

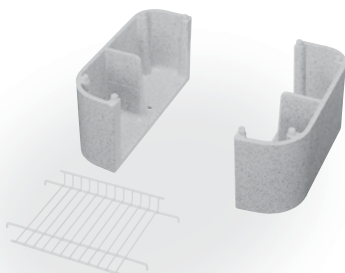


下部はコンクリートブロックがしっかり収まる形状です。



レジコン製水柱パン台座 SPRD

品番	梱包数	設計価格	Mコード
SPRD 450	1	¥10,700	14624
SPRD 550	1	¥11,800	14625



水柱パンスペース SP-S/SP-MS

□60・□70・○60 水柱栓 / 水抜栓用【EPDM製】

品番	梱包数	設計価格	Mコード
SP-S60	10	¥440	14630
SP-S70	10	¥440	14631
SP-MS60	10	¥440	14632



Mコード は製品の発注や図面の請求の際にご利用ください。

コグに掲載の価格、規格、仕様は予告なく変更することがありますのでご了承ください。 ※価格には消費税は含まれておりません。

パイプ・継手

バルブ

計器計測

配管関連

排水・鋳鉄

ポンプ・ろ過機

タンク・給水装置

浄化槽・トイレ

機械工具

付録