

配管化粧カバー (リフォームダクトJD)

因幡電工事業部
因幡電機産業株式会社

http://www.inaba-denko.com

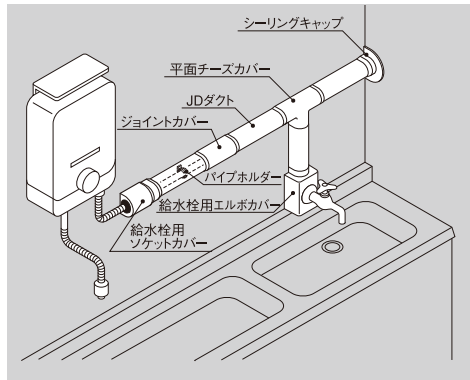
(定価：円)

2019年6月現在

給水・給湯用配管化粧カバー リフォームダクトJD

給水・給湯管の改修・増設に使用する 露出配管用化粧カバー

老朽化などにより新たに給水・給湯管を壁面上などに配管する場合に使用します。



■仕様

材質	直線カバー：硬質塩化ビニル樹脂 パーツ類：硬質塩化ビニル樹脂 ※一部製品を除く
色調	アイボリー (シルキーホワイト系) (マンセル：2.5Y 8.95/1 日塗工：J19-90A)
使用環境 温度範囲	-20℃～60℃ [ご注意] リフォームダクトを給湯用にご使用の場合は、 管内温度が80℃以下でご使用下さい。 但し、フリーコーナーは給湯には使用できません。

■適合配管

JD サイズ	適合配管例
13N	VP-13、HIVP-13、HTVP-13、 架橋ポリエチレン管及びポリブデン管 13A、 架橋ポリエチレン管及びポリブデン管 13A + 保温材厚 5mm、 被覆フレキシブル管 13A 及び 15A、 フレキシブル管 13A 及び 15A
20N	VP-16、HIVP-16、HTVP-16、VP-20、HIVP-20、 HTVP-20、被覆フレキシブル管 20A、 フレキシブル管 20A、 架橋ポリエチレン管及びポリブデン管 16A、 架橋ポリエチレン管及びポリブデン管 16A + 保温材厚 5mm
25	VP-25、HIVP-25、VP-30、HIVP-30、 被覆フレキシブル管 25A、フレキシブル管 25A、 VP-20 + 保温材厚 10mm、HIVP-20 + 保温材厚 10mm
25S	VP-25、HIVP-25 架橋ポリエチレン管及びポリブデン管 16A

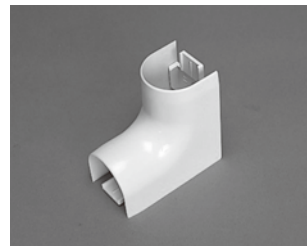
JDダクト JD



平面エルボカバー JK



立面インコーナー JCI



自在エルボ JFE



ウォールコーナー JW



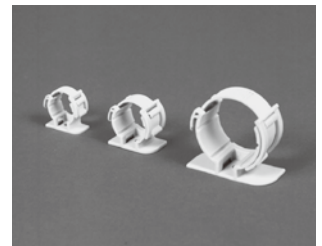
給水栓用エルボカバー JEC



混合栓用ボックスカバー JMB



バンド式パイプホルダー JBH



品名	形式	標準単価 (単位：円)			
		13サイズ	20サイズ	25サイズ	25Sサイズ
JDダクト	JD-N	2,100	2,800	—	—
JDダクト	JD	2,300	3,500	5,000	4,800
平面エルボカバー-90°	JK	420	470	700	670
平面エルボカバー-45°	JKF	420	470	—	—
立面インコーナー-90°	JCI	420	500	790	750
立面アウトコーナー-90°	JCO	420	500	790	750
自在エルボ	JFE	470	500	—	—
平面チーズカバー	JHT	400	630	840	800
壁貫通チーズカバー	JWT	370	580	770	730
シーリングキャップ	JP	210	220	430	410
シーリングキャップ (壁穴のセンター位置50mm用)	JSP	240	260	—	—
ジョイントカバー	JS	320	350	560	530

品名	形式	標準単価 (単位：円)			
		13サイズ	20サイズ	25サイズ	25Sサイズ
異型ジョイント	JDR	—	390	470	450
ウォールコーナー	JW	420	440	790	750
給水栓用チーズカバー	JTC	570	740	—	—
給湯用チーズカバー	JTH	620	—	—	—
給水栓用エルボカバー	JEC	490	500	630	600
給湯用エルボカバー	JEH	550	560	—	—
混合栓用ボックスカバー	JMB	2,900	—	—	—
給水栓用ソケットカバー	JSC	320	370	—	—
フリーコーナー	JF	1,050	1,100	—	—
パイプホルダー	JH	55	65	—	75
バンド式パイプホルダー	JBH	95	120	190	170
水栓ボックス用アダプター	JET	120	120	—	120

※本カタログに掲載の価格、規格、仕様は予告なく変更することがありますのでご了承ください。 ※価格には消費税は含まれておりません。

コラボ商品

パイプ継手

バルブ

計器計測

配管関連

排水・鋳鉄

ポンプ・過機

タンク・給水装置

浄化槽・トイレ

機械工具

付録