

## フレキシブルメタルホース

株式会社 テクノフレックス

http://www.technoflex.co.jp/

(積算価格：円)

2019年6月現在

コロボ商品

パイプ継手

バルブ

計器計測

配管関連

排水・鋳鉄

ポンプ・過機

タンク・給水装置

浄化槽・トイレ

機械工具

付録



## ■非溶接型ユニオン継手

ユニオン材質：FCMB

型式	口径/長さ	300L	400L	500L	600L	800L	1000L
S210	15A	3,000	3,400	3,700	4,200	5,000	5,800
	20A	3,800	4,200	4,800	5,300	6,400	7,400
	25A	4,600	5,300	6,100	6,700	8,000	9,400
	32A	6,500	7,200	7,900	8,800	10,400	12,200
	40A	8,100	9,100	9,900	11,500	13,400	15,200
	50A	10,900	11,500	13,000	15,000	17,600	20,400

⑧：300L・500L



## ■コア内蔵ユニオン継手（給水用） 使用温度上限：40℃

型式	口径/長さ	200L	300L	400L	500L
S221	15A	9,700	9,900	10,300	10,600
	20A	11,800	12,100	12,600	12,900
	25A	14,400	15,000	15,500	16,000
	32A		19,000	19,600	20,300
	40A		24,100	25,000	25,900
	50A		31,300	32,600	34,000

※ 300L のみ在庫品です。

⑧：300L・500L



## ■国土交通省仕様フレキシブルジョイント

接液部 SUS304, フランジ JIS10K (SS400)

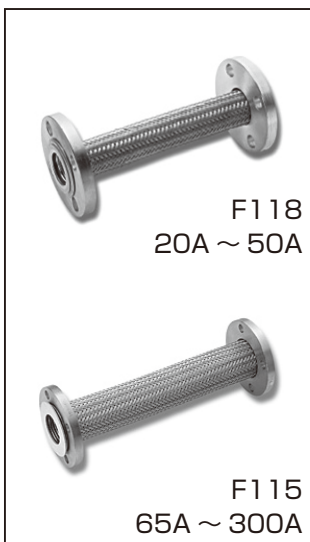
型式	口径/長さ	300L	400L	500L	600L	800L	1000L
F110	15A	4,100	4,900	5,300	5,600	6,400	6,800
	20A	4,800	5,700	5,800	6,600	7,900	9,100
	25A	5,800	6,800	6,900	8,400	9,800	11,100
	32A	6,800	8,400	8,600	10,300	12,300	13,600
	40A	7,300	9,000	9,800	12,500	14,800	17,100
	50A	9,100	11,100	12,100	14,600	17,600	21,000
	65A	12,100	14,300	15,300	18,100	22,600	25,800
	80A	16,100	18,700	21,800	24,500	30,200	35,800
	100A	19,900	24,200	26,300	30,100	36,300	41,000

※規格以外の長さは、お問合せ下さい。

⑧：300L・400L・500L

※受水槽廻り、ポンプ廻り等の脈動や振動が予想される箇所には F118, F115 をご使用ください。

※国土交通省仕様 / 諸官庁仕様 フレキシブルジョイント ベローズ形は口径によって長さが決まっています。詳細はお問い合わせください。



## ■国土交通省仕様防振継手 / フレキシブルジョイント

接液部 SUS304, フランジ JIS10K (SS400)

型式	口径/長さ	300L	400L	500L	600L	750L	800L	1000L
F118	20A	6,800	8,300	8,600	10,300		11,900	13,300
	25A	8,200	9,700	10,300	11,300		13,200	14,900
	32A	9,800	11,500	12,200	13,600		15,600	17,900
	40A	11,000	13,400	13,800	15,800		17,500	21,000
	50A	13,000	15,100	16,000	18,100		21,000	24,000
F115	65A	17,000	18,600	20,300	22,100	24,800	25,600	28,800
	80A	18,100	19,800	21,600	23,500	26,200	27,000	30,400
	100A	22,600	24,700	26,700	28,900	32,100	33,200	37,400
	125A	34,100	38,000	41,900	45,800	51,600	53,600	61,600
	150A	44,600	50,000	54,600	59,500	66,600	69,000	78,600
	200A	85,300	97,500	109,200	121,300		140,800	163,500
	250A	133,800	150,100	166,600	183,100		207,700	232,100
300A	197,400	207,600	228,400	249,000		291,100	324,100	

※ F118 において、上記以外の製作長や受注製作扱いとなるオールステンレス仕様、フランジ規格が JIS5KF 仕様等については、F115 タイプにて対応いたします。仕様や納期についての詳細につきましては別途お問合せください。

※ F115 は構造上、専用サイズのカスケットが必要となるため本体に付属しています。(ノンアスベストのリングパッキン付属)